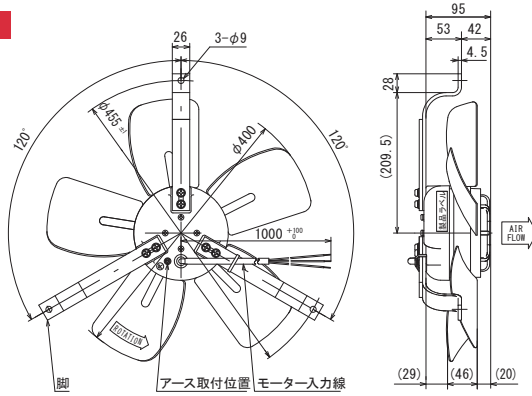
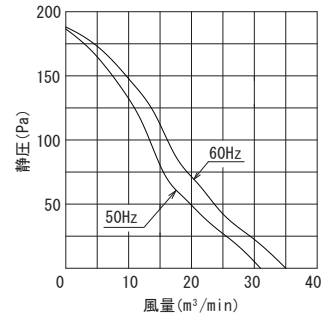


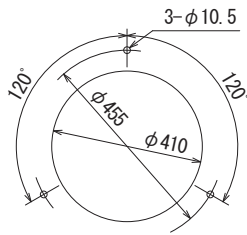
外形図



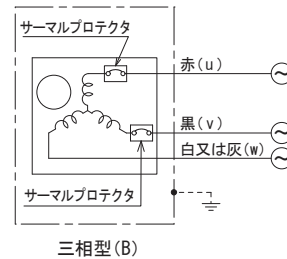
風量～静圧特性曲線



取付穴参考寸法



結線図



センサー付き外形寸法：P.104 ②参照（型式P.95 例：LT□□□C3、LS□□□C3）

規格

型式	電圧 VAC	周波数 Hz	入力 W	回転数 min ⁻¹	最大風量 m ³ /min	最大静圧 Pa	騒音 dB (A)	質量 kg
標準型 400P549-3TP	3φ-200	50	95	1350	31.0	187.1	56	5.60
400P649-3TP	3φ-220		135	1500	35.0	188.7	60	
400P749-3TP	3φ-230	60	135	1500	35.0	188.0	60	
防湿型 R400P549-3TP	3φ-200	50	95	1350	31.0	187.1	56	5.60
R400P649-3TP	3φ-220		135	1500	35.0	188.0	60	
R400P749-3TP	3φ-230	60	135	1500	35.0	188.0	60	
オイルミスト型 400P549-3TP-OT1	3φ-200	50	95	1350	31.0	187.1	56	5.60
400P649-3TP-OT1	3φ-220		135	1500	35.0	188.0	60	
400P749-3TP-OT1	3φ-230	60	135	1500	35.0	188.0	60	

※ エアフロー逆のタイプも製作可能です。型式例：400P549H-3TP ※型式に「H」が付きません。詳細はお問合せ下さい。

仕様

項目	仕様
モーター形式	三相誘導電動機 (4P)
材質	アルミダイカスト黒塗装 (ブラケット) 金属製黒塗装 (羽根) メッキ処理鋼板 (脚)
絶縁階級	E種 120°C (一般)
軸受	2ボールベアリング
使用環境	標準・オイルミスト型：-10~+60°C/RH35~85% (結露無き事) 防湿型：-40~+50°C/RH35~95% (結露無き事)
保存環境	標準・オイルミスト型：-30~+80°C/RH20~85% (結露無き事) 防湿型：-40~+80°C/RH20~95% (結露無き事)
使用電圧範囲	電圧変動：定格電圧±10%以内、連続運転：定格電圧以下
保護方式	サーマルプロテクト (135°C)
騒音測定	機器表面 (吸込口中心線上) より1.5mの位置
風量～静圧特性	ダブルチャンバー測定装置 (AMCA210) にて測定
絶縁耐圧	AC1500V/1分又はAC1800V/1秒 (漏洩0.5mA以下、常温・常湿、50Hz)
絶縁抵抗	DC500Vメガーにて100MΩ以上 (常温・常湿)
リード線仕様	30/0.18 (0.75sq) 赤・黒・白又は灰
アース仕様	全機種、アーススタップにアースネジ取付け

※本品は人体が触れる事のできない構造にてご使用下さい。