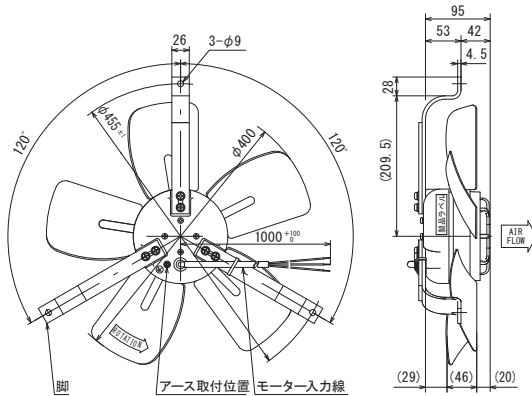
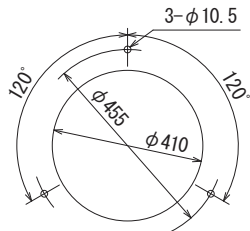


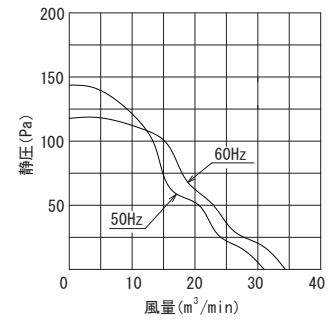
### 外形図



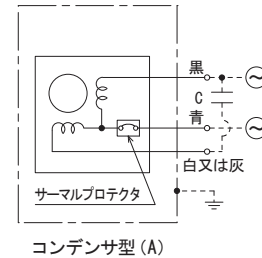
### 取付穴参考寸法



### 風量～静圧特性曲線



### 結線図



センサー付き外形寸法：P.104 ②参照 (型式P.95 例：LT□□□C3、LS□□□C3)

## 規格

型式	電圧 VAC	周波数 Hz	入力 W	回転数 min <sup>-1</sup>	最大風量 m <sup>3</sup> /min	最大静圧 Pa	騒音 dB (A)	質量 kg	コンデンサ μF/WV (詳細 .0P11)
標準型	400P049-2TP	100	115	1350	31.1	141.0	56	5.60	16/250
	400P149-2TP	115							12/250
	400P249-2TP	120							10/250
	400P549-2TP	200	175	1500	34.6	117.3	60	5.60	4/450
	400P649-2TP	220							3/500
	400P749-2TP	230							3/500
防湿型	R400P049-2TP	100	115	1350	31.1	141.0	56	5.60	16/250
	R400P149-2TP	115							12/250
	R400P249-2TP	120							10/250
	R400P549-2TP	200	175	1500	34.6	117.3	60	5.60	4/450
	R400P649-2TP	220							3/500
	R400P749-2TP	230							3/500
オイルミスト型	400P049-2TP-OT1	100	115	1350	31.1	141.0	56	5.60	16/250
	400P149-2TP-OT1	115							12/250
	400P249-2TP-OT1	120							10/250
	400P549-2TP-OT1	200	175	1500	34.6	117.3	60	5.60	4/450
	400P649-2TP-OT1	220							3/500
	400P749-2TP-OT1	230							3/500

※ エアフロー逆のタイプも製作可能です。型式例：400P049H-2TP ※型式に「H」が付きま。詳細はお問合せ下さい。

## 仕様

項目	仕様
モーター形式	単相コンデンサ進相誘導電動機 (4P) ※コンデンサ付属
材質	アルミダイカスト黒塗装 (ブラケット) 金属製黒塗装 (羽根) メッキ処理鋼板 (脚)
絶縁階級	E種 120°C (一般)
軸受	2ボールベアリング
使用環境	標準・オイルミスト型 : -10~+60°C/RH35~85% (結露無き事) 防湿型 : -40~+50°C/RH35~95% (結露無き事)
保存環境	標準・オイルミスト型 : -30~+80°C/RH20~85% (結露無き事) 防湿型 : -40~+80°C/RH20~95% (結露無き事)
使用電圧範囲	電圧変動 : 定格電圧±10%以内、連続運転 : 定格電圧以下
保護方式	サーマルプロテクト (135°C)
騒音測定	機器表面 (吸込口中心線上) より1.5mの位置
風量～静圧特性	ダブルチャンバー測定装置 (AMCA210) にて測定
絶縁耐圧	AC1500V/1分又はAC1800V/1秒 (漏洩0.5mA以下、常温・常湿、50Hz)
絶縁抵抗	DC500Vメガにて100MΩ以上 (常温・常湿)
リード線仕様	30/0.18 (0.75sq) 青・黒・白又は灰
アース仕様	全機種、アーススタップにアースネジ取付け

※本品は人体が触れる事のできない構造にてご使用下さい。