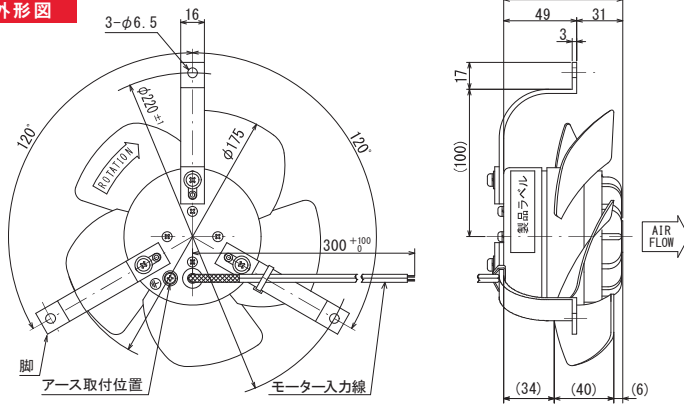
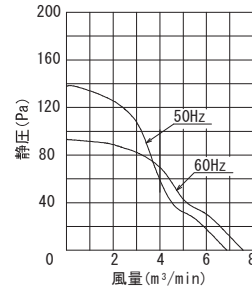


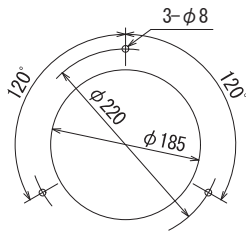
### 外形図



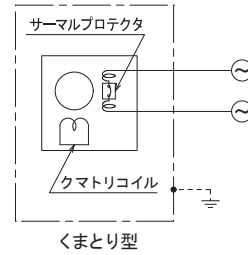
### 風量～静圧特性曲線



### 取付穴参考寸法



### 結線図



センサー付き外形寸法：P.104 @参照 (型式P.95 例：LT□□□C3、LS□□□C3)

## 規格

| 型式      | 電圧 VAC        | 周波数 Hz | 入力 W | 回転数 min <sup>-1</sup> | 最大風量 m <sup>3</sup> /min | 最大静圧 Pa | 騒音 dB (A) | 質量 kg |
|---------|---------------|--------|------|-----------------------|--------------------------|---------|-----------|-------|
| 標準型     | 175P09X-TP    | 100    | 80   | 2500                  | 6.80                     | 137.88  | 49        | 2.00  |
|         | 175P19X-TP    | 115    |      |                       |                          |         |           |       |
|         | 175P29X-TP    | 120    |      |                       |                          |         |           |       |
|         | 175P59X-TP    | 200    | 80   | 2700                  | 7.50                     | 93.10   | 52        |       |
|         | 175P69X-TP    | 220    |      |                       |                          |         |           |       |
|         | 175P79X-TP    | 230    |      |                       |                          |         |           |       |
| 防湿型     | R175P09-TP    | 100    | 80   | 2500                  | 6.80                     | 137.88  | 49        | 2.00  |
|         | R175P19-TP    | 115    |      |                       |                          |         |           |       |
|         | R175P29-TP    | 120    |      |                       |                          |         |           |       |
|         | R175P59-TP    | 200    | 80   | 2700                  | 7.50                     | 93.10   | 52        |       |
|         | R175P69-TP    | 220    |      |                       |                          |         |           |       |
|         | R175P79-TP    | 230    |      |                       |                          |         |           |       |
| オイルミスト型 | 175P09-TP-OT1 | 100    | 80   | 2500                  | 6.80                     | 137.88  | 49        | 2.00  |
|         | 175P19-TP-OT1 | 115    |      |                       |                          |         |           |       |
|         | 175P29-TP-OT1 | 120    |      |                       |                          |         |           |       |
|         | 175P59-TP-OT1 | 200    | 80   | 2700                  | 7.50                     | 93.10   | 52        |       |
|         | 175P69-TP-OT1 | 220    |      |                       |                          |         |           |       |
|         | 175P79-TP-OT1 | 230    |      |                       |                          |         |           |       |

※ エアフロー逆のタイプも製作可能です。型式例：175P09HX-TP ▲ ※型式に「H」が付きます。詳細はお問合せ下さい。

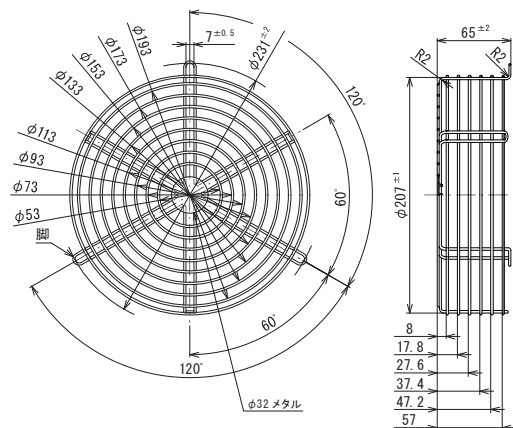
## 仕様

| 項目      | 仕様  |
|---------|---|
| モーター形式  | 単相クマトリ誘導電動機 (2P)  |
| 材質      | アルミダイカスト黒塗装 (ブラケット) 金属製黒塗装 (羽根) メッキ処理鋼板 (脚)                                 |
| 絶縁階級    | E種120°C (一般)  |
| 軸受      | 2ボールベアリング   |
| 使用環境    | 標準・オイルミスト型 : -10~+60°C/RH35~85% (結露無き事)<br>防湿型 : -40~+50°C/RH35~95% (結露無き事) |
| 保存環境    | 標準・オイルミスト型 : -30~+80°C/RH20~85% (結露無き事)<br>防湿型 : -40~+80°C/RH20~95% (結露無き事) |
| 使用電圧範囲  | 電圧変動：定格電圧±10%以内、連続運転：定格電圧以下   |
| 保護方式    | サーマルプロテクト (135°C)   |
| 騒音測定    | 機器表面 (吸込口中心線上) より1.5mの位置  |
| 風量～静圧特性 | ダブルチャンバー測定装置 (AMCA210) にて測定   |
| 絶縁耐圧    | AC1500V/1分又はAC1800V/1秒 (漏洩0.5mA以下、常温・常湿、50Hz)                               |
| 絶縁抵抗    | DC500Vメガーにて100MΩ以上 (常温・常湿)  |
| リード線仕様  | 30/0.18 (0.75sq) 黒  |
| アース仕様   | 200V級のみアーススタップにアースネジ取付け   |

※本品は人体が触れる事のできない構造にてご使用下さい。

## オプション

### ■フィンガーガード 型式：A-175E



ノンフレーム