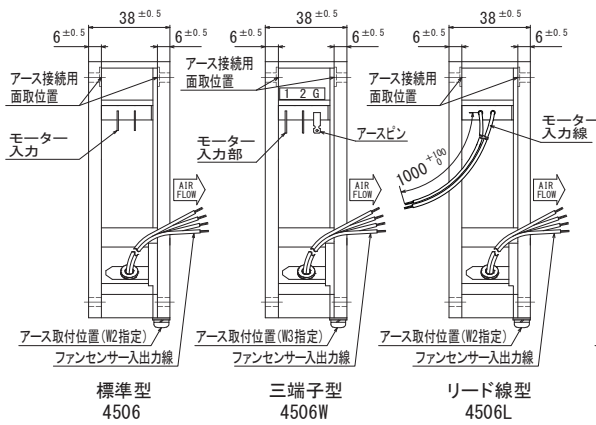
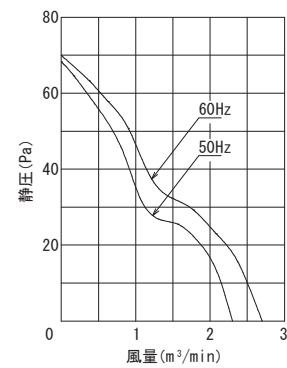


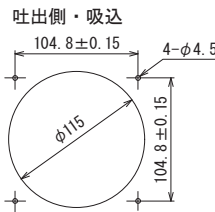
外形図



風量～静圧特性曲線

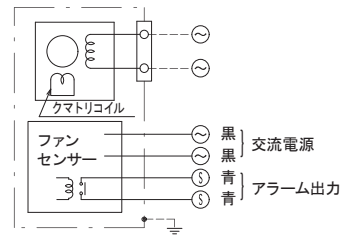


取付穴参考寸法



(センサー型式P.95 例: LT□□□B2、LS□□□B2)

結線図



規格

型式	環境対策	安全規格	電圧 VAC	周波数 Hz	入力 W	回転数 min ⁻¹	最大風量 m ³ /min	最大静圧 Pa	騒音 dB (A)	質量 kg
標準型	LTHF1B2-A03-4506	-	100	50	16	2700	2.30	68.60	40	0.70
	LTHF1B2-A03-4506B	-	115							
	LTHF1B2-A03-4506N	-	120							
	LTHF2B2-A03-4556	-	200	60	15	3100	2.70	68.60	44	
	LTHF3B2-A03-4556M	-	220							
	LTHF3B2-A03-4556K	-	230							
三端子型	LTHF1B2-A03-4506W	-	100	50	16	2700	2.30	68.60	40	0.70
	LTHF1B2-A03-4506BW	-	115							
	LTHF1B2-A03-4506NW	-	120							
	LTHF2B2-A03-4556W	-	200	60	15	3100	2.70	68.60	44	
	LTHF3B2-A03-4556MW	-	220							
	LTHF3B2-A03-4556KW	-	230							
リード線型	LTHF1B2-A03-4506L	-	100	50	16	2700	2.30	68.60	40	0.70
	LTHF1B2-A03-4506B	-	115							
	LTHF1B2-A03-4506NL	-	120							
	LTHF2B2-A03-4556L	-	200	60	15	3100	2.70	68.60	44	
	LTHF3B2-A03-4556ML	-	220							
	LTHF3B2-A03-4556KL	-	230							

仕様

項目	仕様
モーター形式	単相クマトリ誘導電動
材質	標準: アルミダイカスト黒塗装 (フレーム)、金属製黒塗装 (羽根) 特殊: アルミダイカスト無塗装 (フレーム)、金属製黒塗装 (羽根)
絶縁階級	E種120°C (一般)
軸受	2ボールベアリング
使用環境	-10~+60°C/RH35~85% (結露無き事)
保存環境	-30~+80°C/RH20~85% (結露無き事)
使用電圧範囲	電圧変動: 定格電圧±10%以内、連続運転: 定格電圧以下
保護方式	インピーダンスプロテクト
騒音測定	機器表面 (吸込口中心線上) より 1.5mの位置
風量～静圧特性	ダブルチャンバー測定装置 (AMCA210) にて測定 旧カタログ数値 (JIS B 8330) 仕様書は別途ご用命下さい
絶縁耐圧	AC1500V/1分又はAC1800V/1秒 (漏れ電流 0.5mA以下、常温・常湿、50Hz)
絶縁抵抗	DC500Vメガーにて100MΩ以上 (常温・常湿)
リード線仕様	平形2芯コード 30/0.18 (0.75sq) 黒
アース仕様 (詳細 P.17)	三端子型のアーススピは内部でフレームに接続されています。アース接続用として取付穴周囲の塗装を剥離してあります。
センサー仕様	詳細 P.94参照

オプション

■フィンガーガード 型式: IG-120

