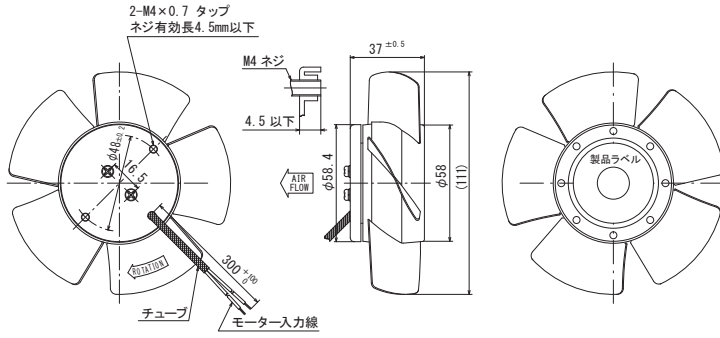
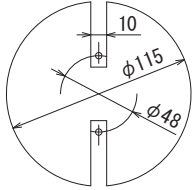


外形図

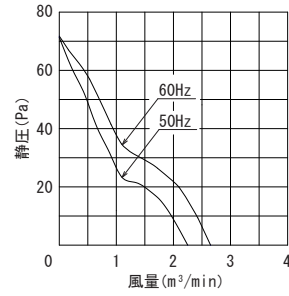


取付穴参考寸法

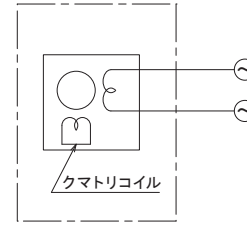


※取付けの際、ネジ長さはブラケット表面から4.5mm以内として下さい。

風量～静圧特性曲線



結線図



くまとり型

規格

型式	電圧 VAC	周波数 Hz	入力 W	回転数 min ⁻¹	最大風量 m ³ /min	最大静圧 Pa	騒音 dB (A)	質量 kg
標準型	4700P-7	100	16	2650	2.20	71.20	40	0.60
	4700BP-7	115						
	4700NP-7	120						
	4750P-7	200	15	3050	2.60	71.70	44	
	4750MP-7	220						
	4750KP-7	230						
防湿型	R4700P-7	100	16	2650	2.20	71.20	40	0.60
	R4700BP-7	115						
	R4700NP-7	120						
	R4750P-7	200	15	3050	2.60	71.70	44	
	R4750MP-7	220						
	R4750KP-7	230						
オイルミスト型	4700P-7-OT1	100	16	2650	2.20	71.20	40	0.60
	4700BP-7-OT1	115						
	4700NP-7-OT1	120						
	4750P-7-OT1	200	15	3050	2.60	71.70	44	
	4750MP-7-OT1	220						
	4750KP-7-OT1	230						

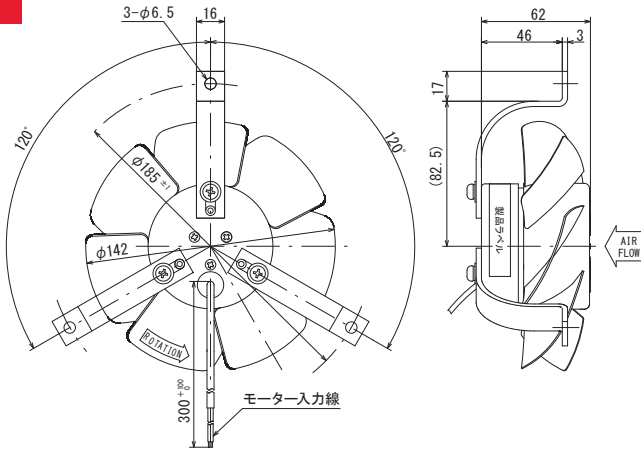
※ エアフロー逆のタイプも製作可能です。型式例：4700PH-7 ※型式に「H」が付きまます。詳細はお問合せ下さい。

仕様

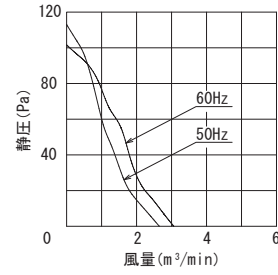
項目	仕様
モーター形式	単相クマトリ誘導電動機 (2P)
材質	金属製黒塗装 (ブラケット・羽根)
絶縁階級	E種 120°C (一般)
軸受	2ボールベアリング
使用環境	標準・オイルミスト型 : -10~+60°C/RH35~85% (結露無き事) 防湿型 : -40~+50°C/RH35~95% (結露無き事)
保存環境	標準・オイルミスト型 : -30~+80°C/RH20~85% (結露無き事) 防湿型 : -40~+80°C/RH20~95% (結露無き事)
使用電圧範囲	電圧変動: 定格電圧±10%以内、連続運転: 定格電圧以下
保護方式	インピーダンスプロテクト
騒音測定	機器表面 (吸込口中心線上) より1.5mの位置
風量～静圧特性	ダブルチャンバー測定装置 (AMCA210) にて測定
絶縁耐圧	AC1500V/1分又はAC1800V/1秒 (漏洩0.5mA以下、常温・常湿、50Hz)
絶縁抵抗	DC500Vメガーにて100MΩ以上 (常温・常湿)
リード線仕様	12/0.18 (0.3sq) 100V級: 黒 200V級: 白又は灰
アース仕様	アーススタップはありません

※本品は人体が触れる事のできない構造にてご使用下さい。

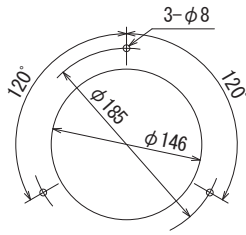
外形図



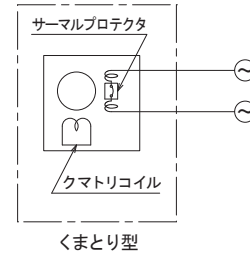
風量～静圧特性曲線



取付穴参考寸法



結線図



規格

型式	電圧 VAC	周波数 Hz	入力 W	回転数 min ⁻¹	最大風量 m ³ /min	最大静圧 Pa	騒音 dB (A)	質量 kg
標準型	6900P-TP	100	40	2500	2.60	113.00	45	1.20
	6900BP-TP	115						
	6900NP-TP	120						
	6950P-TP	200						
	6950MP-TP	220						
	6950KP-TP	230						
防湿型	R6900P-TP	100	40	2500	2.60	113.00	45	1.20
	R6900BP-TP	115						
	R6900NP-TP	120						
	R6950P-TP	200						
	R6950MP-TP	220						
	R6950KP-TP	230						
オイルミスト型	6900P-TP-OT1	100	40	2500	2.60	113.00	45	1.20
	6900BP-TP-OT1	115						
	6900NP-TP-OT1	120						
	6950P-TP-OT1	200						
	6950MP-TP-OT1	220						
	6950KP-TP-OT1	230						

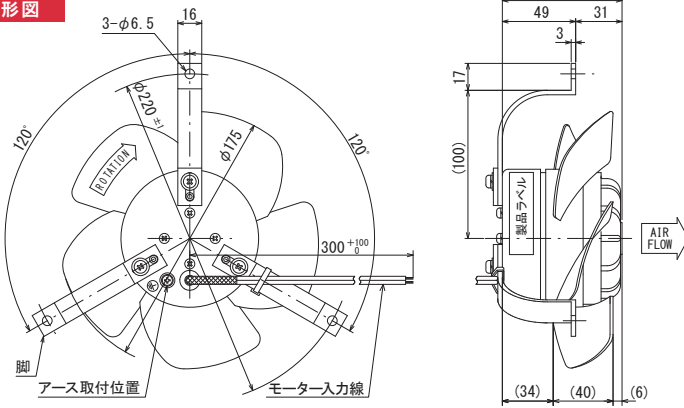
※ エアフロー逆のタイプも製作可能です。型式例：6900PH-TP ※型式に「H」がつきます。詳細はお問合せ下さい。

仕様

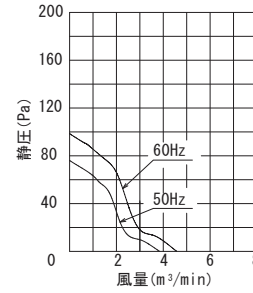
項目	仕様
モーター形式	単相クマトリ誘導電動機 (2P)
材質	アルミダイカスト黒塗装 (ブラケット) 金属製黒塗装 (羽根) メッキ処理鋼板 (脚)
絶縁階級	E種 120°C (一般)
軸受	2ボールベアリング
使用環境	標準・オイルミスト型 : -10~+60°C/RH35~85% (結露無き事) 防湿型 : -40~+50°C/RH35~95% (結露無き事)
保存環境	標準・オイルミスト型 : -30~+80°C/RH20~85% (結露無き事) 防湿型 : -40~+80°C/RH20~95% (結露無き事)
使用電圧範囲	電圧変動: 定格電圧±10%以内、連続運転: 定格電圧以下
保護方式	サーマルプロテクト (140°C)
騒音測定	機器表面 (吸込口中心線上) より1.5mの位置
風量～静圧特性	ダブルチャンバー測定装置 (AMCA210) にて測定
絶縁耐圧	AC1500V/1分又はAC1800V/1秒 (漏洩0.5mA以下、常温・常湿、50Hz)
絶縁抵抗	DC500Vメガにて100MΩ以上 (常温・常湿)
リード線仕様	20/0.18 (0.5sq) 100V級: 黒 200V級: 白又は灰
アース仕様	アーススタップは準備しておりません

※本品は人体が触れる事のできない構造にてご使用下さい。

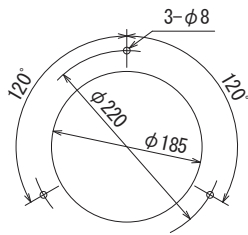
外形図



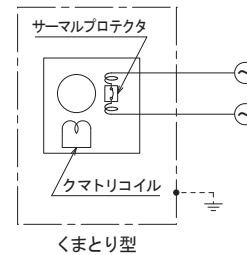
風量～静圧特性曲線



取付穴参考寸法



結線図



センサー付き外形寸法：P.104 参照 (型式P.95 例：LT□□□C3、LS□□□C3)

規格

型式	電圧 VAC	周波数 Hz	入力 W	回転数 min ⁻¹	最大風量 m ³ /min	最大静圧 Pa	騒音 dB (A)	質量 kg	
標準型	175P04-TP	100	35	1400	3.80	76.14	43	2.00	
	175P14-TP	115							
	175P24-TP	120							
	175P54-TP	200	60	33	1700	4.50	98.49		46
	175P64-TP	220							
	175P74-TP	230							
防湿型	R175P04-TP	100	35	1400	3.80	76.14	43	2.00	
	R175P14-TP	115							
	R175P24-TP	120							
	R175P54-TP	200	60	33	1700	4.50	98.49		46
	R175P64-TP	220							
	R175P74-TP	230							
オイルミスト型	175P04-TP-OT1	100	35	1400	3.80	76.14	43	2.00	
	175P14-TP-OT1	115							
	175P24-TP-OT1	120							
	175P54-TP-OT1	200	60	33	1700	4.50	98.49		46
	175P64-TP-OT1	220							
	175P74-TP-OT1	230							

※ エアフロー逆のタイプも製作可能です。型式例：175P04H-TP ※型式に「H」が付きます。詳細はお問合せ下さい。

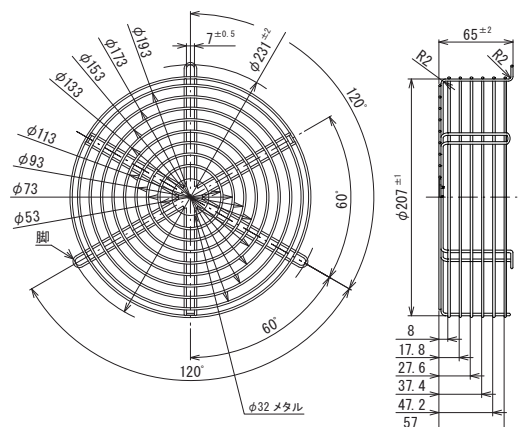
仕様

項目	仕様
モーター形式	単相クマトリ誘導電動機 (4P)
材質	アルミダイカスト黒塗装 (ブラケット) 金属製黒塗装 (羽根) メッキ処理鋼板 (脚)
絶縁階級	E種120°C (一般)
軸受	2ボールベアリング
使用環境	標準・オイルミスト型 : -10~+60°C/RH35~85% (結露無き事) 防湿型 : -40~+50°C/RH35~95% (結露無き事)
保存環境	標準・オイルミスト型 : -30~+80°C/RH20~85% (結露無き事) 防湿型 : -40~+80°C/RH20~95% (結露無き事)
使用電圧範囲	電圧変動: 定格電圧±10%以内、連続運転: 定格電圧以下
保護方式	サーマルプロテクト (135°C)
騒音測定	機器表面 (吸込口中心線上) より1.5mの位置
風量～静圧特性	ダブルチャンバー測定装置 (AMCA210) にて測定
絶縁耐圧	AC1500V/1分又はAC1800V/1秒 (漏洩0.5mA以下、常温・常湿、50Hz)
絶縁抵抗	DC500Vメガーにて100MΩ以上 (常温・常湿)
リード線仕様	30/0.18 (0.75sq) 黒
アース仕様	200V級のみアーススタップにアースネジ取付け

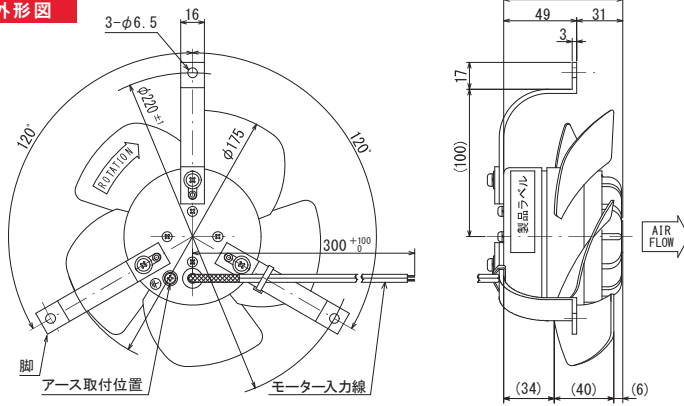
※本品は人体が触れる事のできない構造にてご使用下さい。

オプション

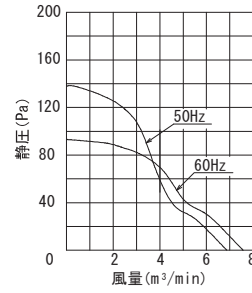
■フィンガード 型式：A-175E



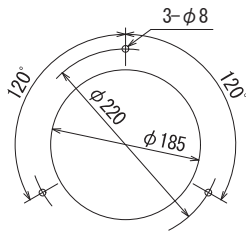
外形図



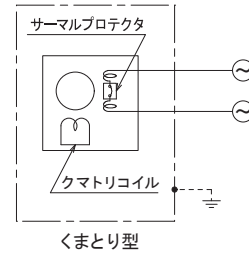
風量～静圧特性曲線



取付穴参考寸法



結線図



センサー付き外形寸法：P.104 @参照 (型式P.95 例：LT□□□C3、LS□□□C3)

規格

型式	電圧 VAC	周波数 Hz	入力 W	回転数 min ⁻¹	最大風量 m ³ /min	最大静圧 Pa	騒音 dB (A)	質量 kg
標準型	175P09X-TP	100	80	2500	6.80	137.88	49	2.00
	175P19X-TP	115						
	175P29X-TP	120						
	175P59X-TP	200	80	2700	7.50	93.10		
	175P69X-TP	220						
	175P79X-TP	230						
防湿型	R175P09-TP	100	80	2500	6.80	137.88	49	2.00
	R175P19-TP	115						
	R175P29-TP	120						
	R175P59-TP	200	80	2700	7.50	93.10		
	R175P69-TP	220						
	R175P79-TP	230						
オイルミスト型	175P09-TP-OT1	100	80	2500	6.80	137.88	49	2.00
	175P19-TP-OT1	115						
	175P29-TP-OT1	120						
	175P59-TP-OT1	200	80	2700	7.50	93.10		
	175P69-TP-OT1	220						
	175P79-TP-OT1	230						

※ エアフロー逆のタイプも製作可能です。型式例：175P09HX-TP ▲ ※型式に「H」が付きます。詳細はお問合せ下さい。

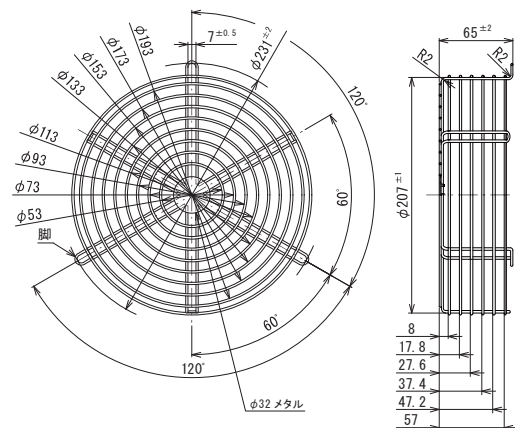
仕様

項目	仕様
モーター形式	単相クマトリ誘導電動機 (2P)
材質	アルミダイカスト黒塗装 (ブラケット) 金属製黒塗装 (羽根) メッキ処理鋼板 (脚)
絶縁階級	E種120°C (一般)
軸受	2ボールベアリング
使用環境	標準・オイルミスト型 : -10~+60°C/RH35~85% (結露無き事) 防湿型 : -40~+50°C/RH35~95% (結露無き事)
保存環境	標準・オイルミスト型 : -30~+80°C/RH20~85% (結露無き事) 防湿型 : -40~+80°C/RH20~95% (結露無き事)
使用電圧範囲	電圧変動：定格電圧±10%以内、連続運転：定格電圧以下
保護方式	サーマルプロテクト (135°C)
騒音測定	機器表面 (吸込口中心線上) より1.5mの位置
風量～静圧特性	ダブルチャンバー測定装置 (AMCA210) にて測定
絶縁耐圧	AC1500V/1分又はAC1800V/1秒 (漏洩0.5mA以下、常温・常湿、50Hz)
絶縁抵抗	DC500Vメガーにて100MΩ以上 (常温・常湿)
リード線仕様	30/0.18 (0.75sq) 黒
アース仕様	200V級のみアーススタップにアースネジ取付け

※本品は人体が触れる事のできない構造にてご使用下さい。

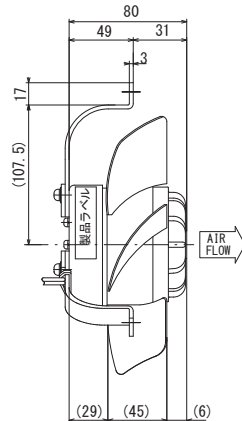
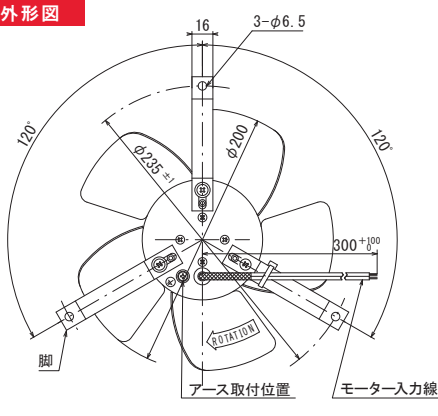
オプション

■フィンガーガード 型式：A-175E

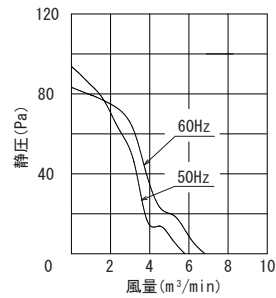


ノンフレーム

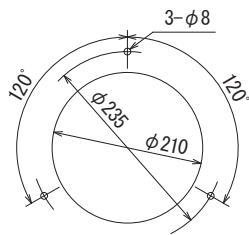
外形図



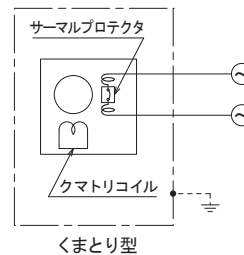
風量～静圧特性曲線



取付穴参考寸法



結線図



センサー付き外形寸法：P.104 ①参照 (型式P.95 例：LT□□□C3、LS□□□C3)

規格

型式	電圧 VAC	周波数 Hz	入力 W	回転数 min ⁻¹	最大風量 m ³ /min	最大静圧 Pa	騒音 dB (A)	質量 kg	
標準型	200P04-TP	100	38	1400	5.70	93.68	44	2.00	
	200P14-TP	115							
	200P24-TP	120							
	200P54-TP	200	60	35	1700	6.80	83.30		47
	200P64-TP	220							
	200P74-TP	230							
防湿型	R200P04-TP	100	38	1400	5.70	93.68	44	2.00	
	R200P14-TP	115							
	R200P24-TP	120							
	R200P54-TP	200	60	35	1700	6.80	83.30		47
	R200P64-TP	220							
	R200P74-TP	230							
オイルミスト型	200P04-TP-OT1	100	38	1400	5.70	93.68	44	2.00	
	200P14-TP-OT1	115							
	200P24-TP-OT1	120							
	200P54-TP-OT1	200	60	35	1700	6.80	83.30		47
	200P64-TP-OT1	220							
	200P74-TP-OT1	230							

※ エアフロー逆のタイプも製作可能です。型式例：200P04H-TP ※型式に「H」がつきます。詳細はお問合せ下さい。

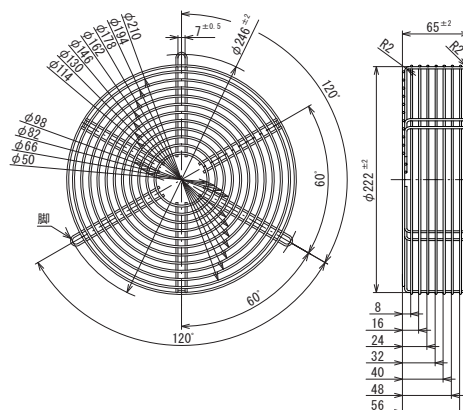
仕様

項目	仕様
モーター形式	単相クマトリ誘導電動機 (4P)
材質	アルミダイカスト黒塗装 (ブラケット) 金属製黒塗装 (羽根) メッキ処理鋼板 (脚)
絶縁階級	E種 120°C (一般)
軸受	2ボールベアリング
使用環境	標準・オイルミスト型：-10～+60°C/RH35～85% (結露無き事) 防湿型：-40～+50°C/RH35～95% (結露無き事)
保存環境	標準・オイルミスト型：-30～+80°C/RH20～85% (結露無き事) 防湿型：-40～+80°C/RH20～95% (結露無き事)
使用電圧範囲	電圧変動：定格電圧±10%以内、連続運転：定格電圧以下
保護方式	サーマルプロテクト (135°C)
騒音測定	機器表面 (吸込口中心線上) より1.5mの位置
風量～静圧特性	ダブルチャンバー測定装置 (AMGA210) にて測定
絶縁耐圧	AC1500V/1分又はAC1800V/1秒 (漏洩0.5mA以下、常温・常湿、50Hz)
絶縁抵抗	DC500Vメガーにて100MΩ以上 (常温・常湿)
リード線仕様	30/0.18 (0.75sq) 黒
アース仕様	200V級のみアースタップにアースネジ取付け

※本品は人体が触れる事のできない構造にてご使用下さい。

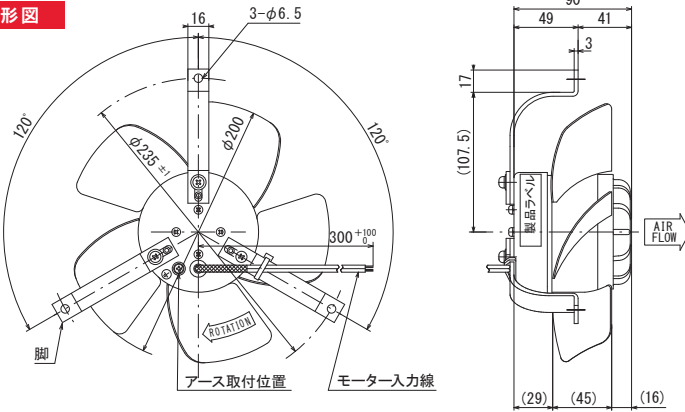
オプション

■フィンガーガード 型式：A-200

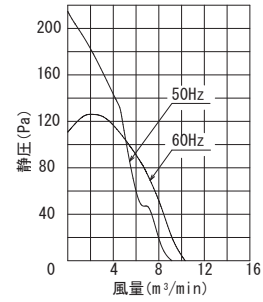


ノンフレーム

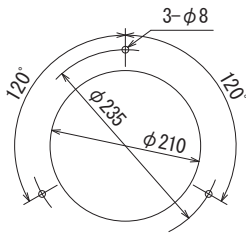
外形図



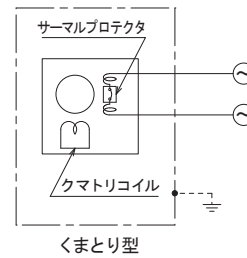
風量～静圧特性曲線



取付穴参考寸法



結線図



センサー付き外形寸法：P.104 ①参照 (型式P.95 例：LT□□□C3、LS□□□C3)

規格

型式	電圧 VAC	周波数 Hz	入力 W	回転数 min ⁻¹	最大風量 m ³ /min	最大静圧 Pa	騒音 dB (A)	質量 kg
標準型	200P09-TP	100	100	2600	9.10	214.63	55	2.40
	200P19-TP	115						
	200P29-TP	120						
	200P59-TP	200						
	200P69-TP	220						
	200P79-TP	230						
防湿型	R200P09-TP	100	100	2600	9.10	214.63	55	2.40
	R200P19-TP	115						
	R200P29-TP	120						
	R200P59-TP	200						
	R200P69-TP	220						
	R200P79-TP	230						
オイルミスト型	200P09-TP-OT1	100	100	2600	9.10	214.63	55	2.40
	200P19-TP-OT1	115						
	200P29-TP-OT1	120						
	200P59-TP-OT1	200						
	200P69-TP-OT1	220						
	200P79-TP-OT1	230						

※ エアフロー逆のタイプも製作可能です。型式例：200P09H-TP ※型式に「H」がつきます。詳細はお問合せ下さい。

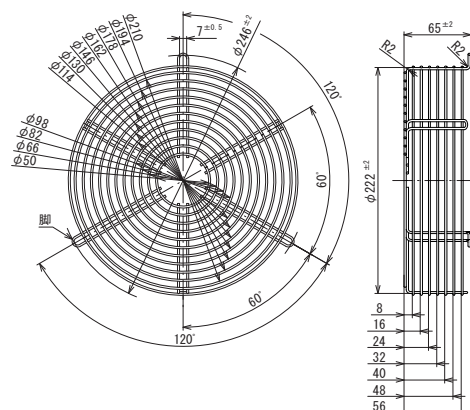
仕様

項目	仕様
モーター形式	単相クマトリ誘導電動機 (2P)
材質	アルミダイカスト黒塗装 (ブラケット) 金属製黒塗装 (羽根) メッキ処理鋼板 (脚)
絶縁階級	E種 120°C (一般)
軸受	2ボールベアリング
使用環境	標準・オイルミスト型 : -10~+60°C/RH35~85% (結露無き事) 防湿型 : -40~+50°C/RH35~95% (結露無き事)
保存環境	標準・オイルミスト型 : -30~+80°C/RH20~85% (結露無き事) 防湿型 : -40~+80°C/RH20~95% (結露無き事)
使用電圧範囲	電圧変動: 定格電圧±10%以内、連続運転: 定格電圧以下
保護方式	サーマルプロテクト (135°C)
騒音測定	機器表面 (吸込口中心線上) より1.5mの位置
風量～静圧特性	ダブルチャンバー測定装置 (AMCA210) にて測定
絶縁耐圧	AC1500V/1分又はAC1800V/1秒 (漏洩0.5mA以下、常温・常湿、50Hz)
絶縁抵抗	DC500Vメガーにて100MΩ以上 (常温・常湿)
リード線仕様	30/0.18 (0.75sq) 黒
アース仕様	200V級のみアーススタップにアースネジ取付け

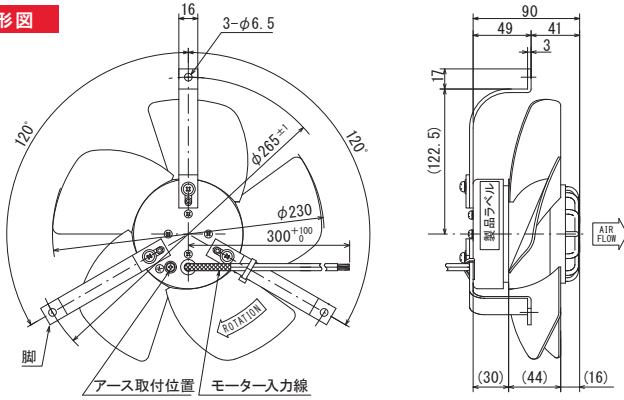
※本品は人体が触れる事のできない構造にてご使用下さい。

オプション

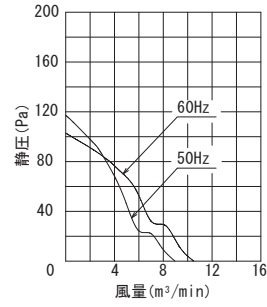
■フィンガーガード 型式：A-200F



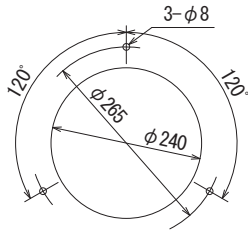
外形図



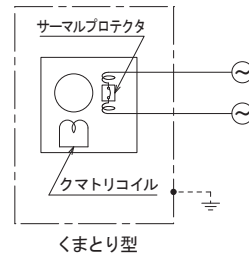
風量～静圧特性曲線



取付穴参考寸法



結線図



センサー付き外形寸法：P.104 ②参照 (型式P.95 例：LT□□□C3、LS□□□C3)

規格

型式	電圧 VAC	周波数 Hz	入力 W	回転数 min ⁻¹	最大風量 m ³ /min	最大静圧 Pa	騒音 dB (A)	質量 kg
標準型	230P04-TP	100	50	1400	8.90	117.11	45	2.40
	230P14-TP	115						
	230P24-TP	120						
	230P54-TP	200	60	1650				
	230P64-TP	220						
	230P74-TP	230						
防湿型	R230P04-TP	100	50	1400	10.50	102.90	48	2.40
	R230P14-TP	115						
	R230P24-TP	120						
	R230P54-TP	200	60	1650				
	R230P64-TP	220						
	R230P74-TP	230						
オイルミスト型	230P04-TP-OT1	100	50	1400	8.90	117.11	45	2.40
	230P14-TP-OT1	115						
	230P24-TP-OT1	120						
	230P54-TP-OT1	200	60	1650				
	230P64-TP-OT1	220						
	230P74-TP-OT1	230						

※ エアフロー逆のタイプも製作可能です。型式例：230P04H-TP ※型式に「H」が付きま。詳細はお問合せ下さい。

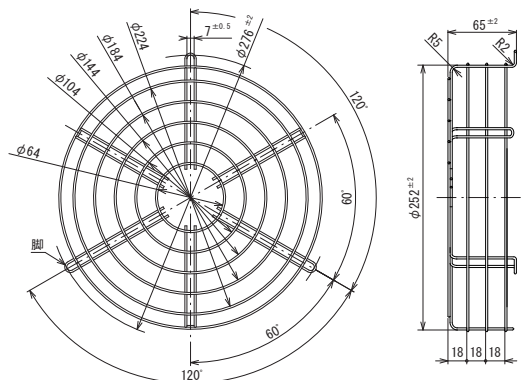
仕様

項目	仕様
モーター形式	単相クマトリ誘導電動機 (4P)
材質	アルミダイカスト黒塗装 (ブラケット) 金属製黒塗装 (羽根) メッキ処理鋼板 (脚)
絶縁階級	E種 120°C (一般)
軸受	2ボールベアリング
使用環境	標準・オイルミスト型 : -10~+60°C/RH35~85% (結露無き事) 防湿型 : -40~+50°C/RH35~95% (結露無き事)
保存環境	標準・オイルミスト型 : -30~+80°C/RH20~85% (結露無き事) 防湿型 : -40~+80°C/RH20~95% (結露無き事)
使用電圧範囲	電圧変動: 定格電圧±10%以内、連続運転: 定格電圧以下
保護方式	サーマルプロテクト (135°C)
騒音測定	機器表面 (吸込口中心線上) より1.5mの位置
風量～静圧特性	ダブルチャンバー測定装置 (AMGA210) にて測定
絶縁耐圧	AC1500V/1分又はAC1800V/1秒 (漏洩0.5mA以下、常温・常湿、50Hz)
絶縁抵抗	DC500Vメガーにて100MΩ以上 (常温・常湿)
リード線仕様	30/0.18 (0.75sq) 黒
アース仕様	200V級のみアーススタップにアースネジ取付け

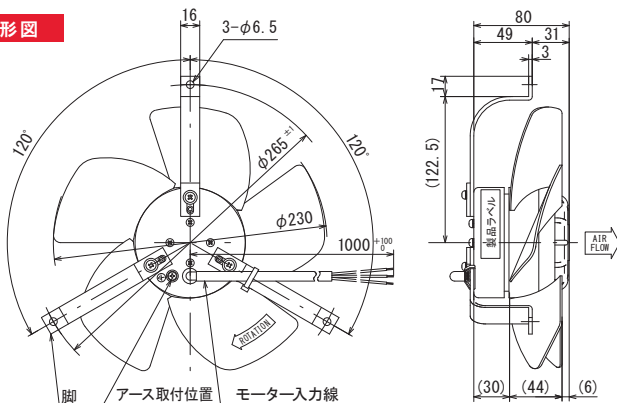
※本品は人体が触れる事のできない構造にてご使用下さい。

オプション

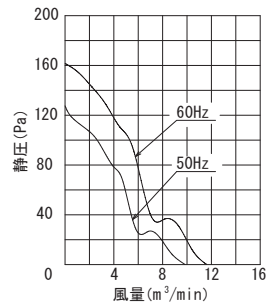
■フィンガーガード 型式：A-230



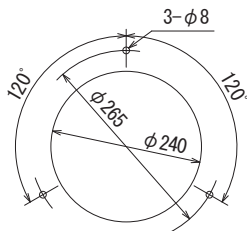
外形図



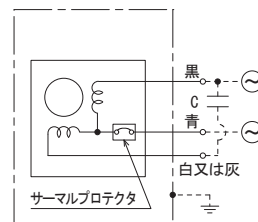
風量～静圧特性曲線



取付穴参考寸法



結線図



コンデンサ型 (A)

センサー付き外形寸法：P.104 ②参照 (型式P.95 例：LT□□□C3、LS□□□C3)

規格

型式	電圧 VAC	周波数 Hz	入力 W	回転数 min ⁻¹	最大風量 m ³ /min	最大静圧 Pa	騒音 dB (A)	質量 kg	コンデンサ μF/WV (詳細：OP11)	
標準型	230P04-2TP	100	42	1450	9.80	127.60	50	2.20	6/250	
	230P14-2TP	115								
	230P24-2TP	120								
	230P54-2TP	200	60	47	1750	11.60	161.60	53	1.5/450	
		230P64-2TP								220
		230P74-2TP								230
防湿型	R230P04-2TP	100	42	1450	9.80	127.60	50	2.20	6/250	
	R230P14-2TP	115								
	R230P24-2TP	120								
	R230P54-2TP	200	60	47	1750	11.60	161.60	53	1.5/450	
		R230P64-2TP								220
		R230P74-2TP								230
オイルミスト型	230P04-2TP-OT1	100	42	1450	9.80	127.60	50	2.20	6/250	
	230P14-2TP-OT1	115								
	230P24-2TP-OT1	120								
	230P54-2TP-OT1	200	60	47	1750	11.60	161.60	53	1.5/450	
		230P64-2TP-OT1								220
		230P74-2TP-OT1								230

※ エアフロー逆のタイプも製作可能です。型式例：230P04H-2TP ※型式に「H」が付きます。詳細はお問合せ下さい。

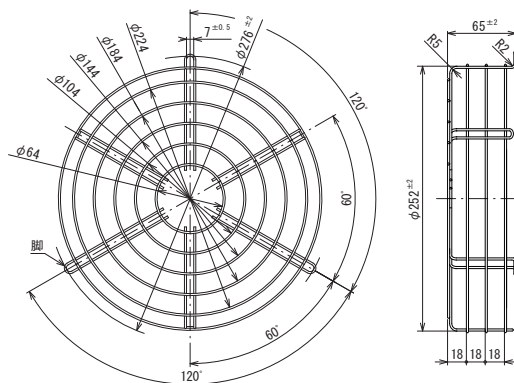
仕様

項目	仕様
モーター形式	単相コンデンサ進相誘導電動機 (4P) ※コンデンサ付属
材質	アルミダイカスト黒塗装 (ブラケット) 金属製黒塗装 (羽根) メッキ処理鋼板 (脚)
絶縁階級	E種 120°C (一般)
軸受	2ボールベアリング
使用環境	標準・オイルミスト型 : -10~+60°C/RH35~85% (結露無き事) 防湿型 : -40~+50°C/RH35~95% (結露無き事)
保存環境	標準・オイルミスト型 : -30~+80°C/RH20~85% (結露無き事) 防湿型 : -40~+80°C/RH20~95% (結露無き事)
使用電圧範囲	電圧変動：定格電圧±10%以内、連続運転；定格電圧以下
保護方式	サーマルプロテクト (135°C)
騒音測定	機器表面 (吸込口中心線上) より1.5mの位置
風量～静圧特性	ダブルチャンバー測定装置 (AMCA210) にて測定
絶縁耐圧	AC1500V/1分又はAC1800V/1秒 (漏洩0.5mA以下、常温・常湿、50Hz)
絶縁抵抗	DC500Vメガーにて100MΩ以上 (常温・常湿)
リード線仕様	30/0.18 (0.75sq) 青・黒・白又は灰
アース仕様	全機種、アーススタブにアースネジ取付け

※本品は人体が触れる事のできない構造にてご使用下さい。

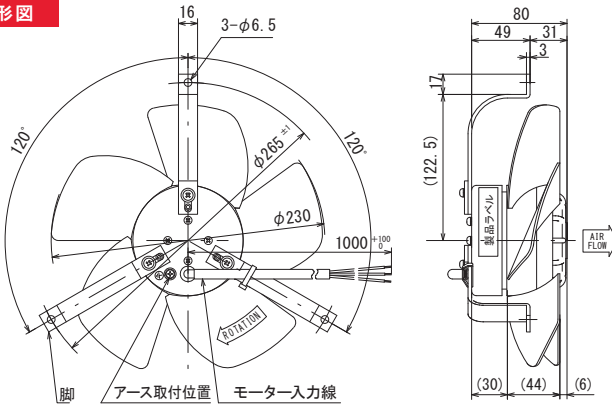
オプション

フィンガーガード 型式：A-230

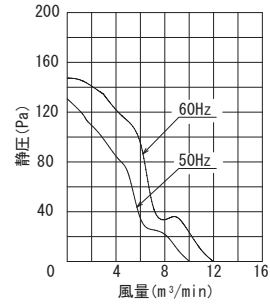


ノンフレーム

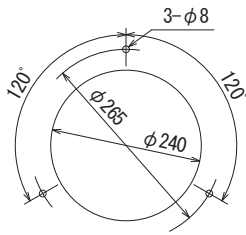
外形図



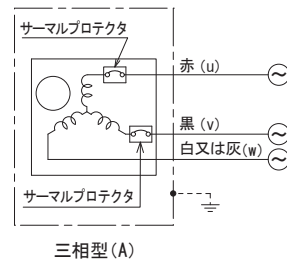
風量～静圧特性曲線



取付穴参考寸法



結線図



センサー付き外形寸法：P.104 ②参照（型式P.95 例：LT□□□C3、LS□□□C3）

規格

	型式	電圧 VAC	周波数 Hz	入力 W	回転数 min ⁻¹	最大風量 m ³ /min	最大静圧 Pa	騒音 dB (A)	質量 kg
標準型	230P54-3TP	3φ-200	50	27	1450	10.00	118.77	50	2.20
	230P64-3TP	3φ-220		28	1750	12.00	155.42	53	
	230P74-3TP	3φ-230	60	28	1750	12.00	155.42	53	
防湿型	R230P54-3TP	3φ-200	50	27	1450	10.00	118.77	50	2.20
	R230P64-3TP	3φ-220		28	1750	12.00	155.42	53	
	R230P74-3TP	3φ-230	60	28	1750	12.00	155.42	53	
オイルミスト型	230P54-3TP-OT1	3φ-200	50	27	1450	10.00	118.77	50	2.20
	230P64-3TP-OT1	3φ-220		28	1750	12.00	155.42	53	
	230P74-3TP-OT1	3φ-230	60	28	1750	12.00	155.42	53	

※ エアフロー逆のタイプも製作可能です。型式例：230P54H-3TP ※型式に「H」が付きま。詳細はお問合せ下さい。

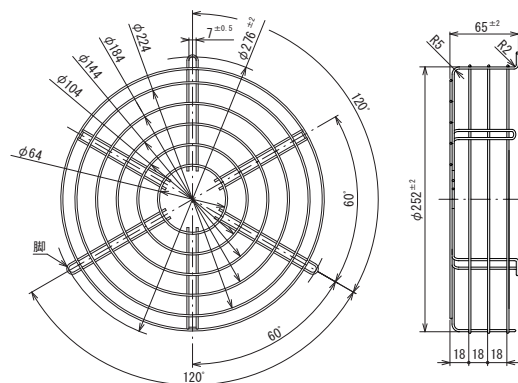
仕様

項目	仕様
モーター形式	三相誘導電動機 (4P)
材質	アルミダイカスト黒塗装 (ブラケット) 金属製黒塗装 (羽根) メッキ処理鋼板 (脚)
絶縁階級	E種 120°C (一般)
軸受	2ボールベアリング
使用環境	標準・オイルミスト型：-10~+70°C/RH35~85% (結露無き事) 防湿型：-40~+50°C/RH35~95% (結露無き事)
保存環境	標準・オイルミスト型：-30~+80°C/RH20~85% (結露無き事) 防湿型：-40~+80°C/RH20~95% (結露無き事)
使用電圧範囲	電圧変動：定格電圧±10%以内、連続運転：定格電圧以下
保護方式	サーマルプロテクト (135°C)
騒音測定	機器表面 (吸込口中心線上) より1.5mの位置
風量～静圧特性	ダブルチャンバー測定装置 (AMCA210) にて測定
絶縁耐圧	AC1500V/1分又はAC1800V/1秒 (漏洩0.5mA以下、常温・常湿、50Hz)
絶縁抵抗	DC500Vメガーにて100MΩ以上 (常温・常湿)
リード線仕様	30/0.18 (0.75sq) 赤・黒・白又は灰
アース仕様	全機種、アーススタブにアースネジ取付け

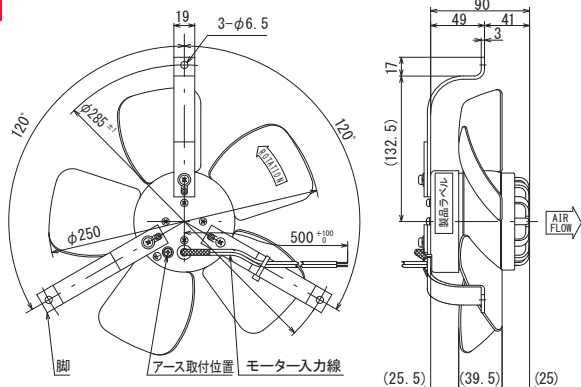
※本品は人体が触れる事のできない構造にてご使用下さい。

オプション

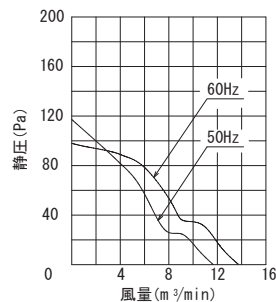
■フィンガーガード 型式：A-230



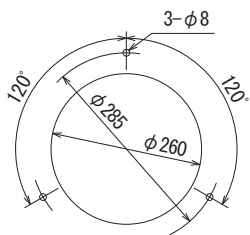
外形図



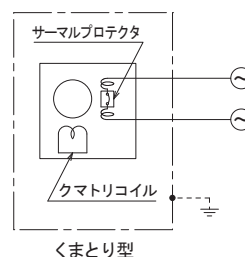
風量～静圧特性曲線



取付穴参考寸法



結線図



センサー付き外形寸法：P.104 ②参照 (型式P.95 例：LT□□□C3、LS□□□C3)

規格

型式	電圧 VAC	周波数 Hz	入力 W	回転数 min ⁻¹	最大風量 m ³ /min	最大静圧 Pa	騒音 dB (A)	質量 kg
標準型	250P04-TP	100	60	1450	11.60	117.20	50	2.60
	250P14-TP	115						
	250P24-TP	120						
	250P54-TP	200						
	250P64-TP	220						
	250P74-TP	230						
防湿型	R250P04-TP	100	60	1700	13.70	98.00	53	2.60
	R250P14-TP	115						
	R250P24-TP	120						
	R250P54-TP	200						
	R250P64-TP	220						
	R250P74-TP	230						
オイルミスト型	250P04-TP-OT1	100	60	1700	13.70	98.00	53	2.60
	250P14-TP-OT1	115						
	250P24-TP-OT1	120						
	250P54-TP-OT1	200						
	250P64-TP-OT1	220						
	250P74-TP-OT1	230						

※ エアフロー逆のタイプも製作可能です。型式例：250P04H-TP ※型式に「H」がつきます。詳細はお問合せ下さい。

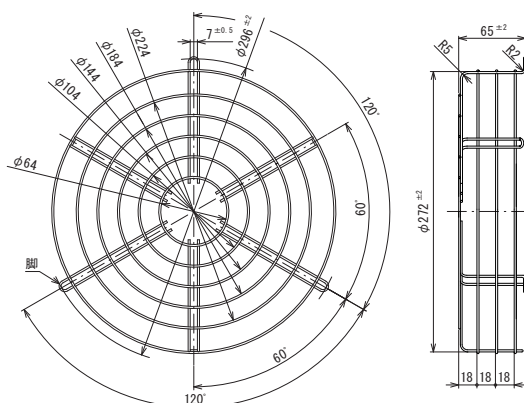
仕様

項目	仕様
モーター形式	単相クマトリ誘導電動機 (4P)
材質	アルミダイカスト黒塗装 (ブラケット) 金属製黒塗装 (羽根) メッキ処理鋼板 (脚)
絶縁階級	E種 120°C (一般)
軸受	2ボールベアリング
使用環境	標準・オイルミスト型：-10～+60°C/RH35～85% (結露無き事) 防湿型：-40～+50°C/RH35～95% (結露無き事)
保存環境	標準・オイルミスト型：-30～+80°C/RH20～85% (結露無き事) 防湿型：-40～+80°C/RH20～95% (結露無き事)
使用電圧範囲	電圧変動：定格電圧±10%以内、連続運転：定格電圧以下
保護方式	サーマルプロテクト (135°C)
騒音測定	機器表面 (吸込口中心線上) より1.5mの位置
風量～静圧特性	ダブルチャンバー測定装置 (AMCA210) にて測定
絶縁耐圧	AC1500V/1分又はAC1800V/1秒 (漏洩0.5mA以下、常温・常湿、50Hz)
絶縁抵抗	DC500Vメガーにて100MΩ以上 (常温・常湿)
リード線仕様	30/0.18 (0.75sq) 黒
アース仕様	200V級のみアースタップにアースネジ取付け

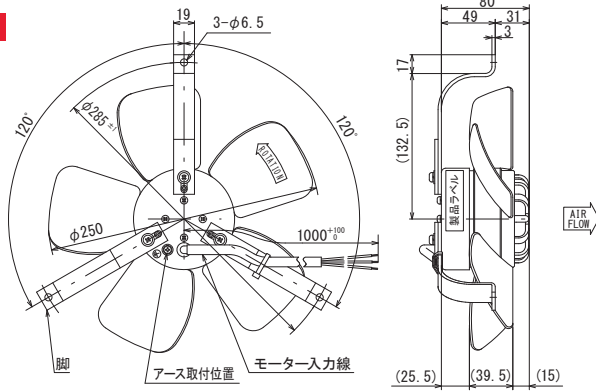
※本品は人体が触れる事のできない構造にてご使用下さい。

オプション

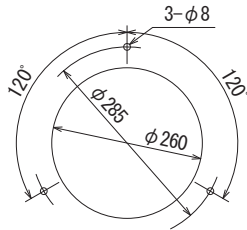
■フィンガーガード 型式：A-250



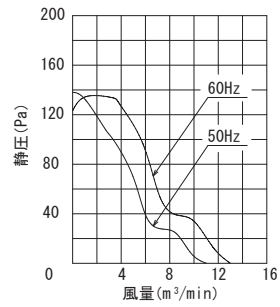
外形図



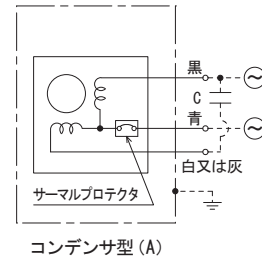
取付穴参考寸法



風量～静圧特性曲線



結線図



センサー付き外形寸法：P.104 ②参照 (型式P.95 例：LT□□□C3、LS□□□C3)

規格

型式		電圧 VAC	周波数 Hz	入力 W	回転数 min ⁻¹	最大風量 m ³ /min	最大静圧 Pa	騒音 dB (A)	質量 kg	コンデンサ μF/WV (詳細：OP11)
標準型	250P04-2TP	100	50	40	1450	11.00	138.08	50	2.20	6/250
	250P14-2TP	115								4/250
	250P24-2TP	120								1.5/450
	250P54-2TP	200	60	50	1750	13.00	123.18	53	2.20	1/450
	250P64-2TP	220								1/500
	250P74-2TP	230								6/250
防湿型	R250P04-2TP	100	50	40	1450	11.00	138.08	50	2.20	6/250
	R250P14-2TP	115								4/250
	R250P24-2TP	120								1.5/450
	R250P54-2TP	200	60	50	1750	13.00	123.18	53	2.20	1/450
	R250P64-2TP	220								1/500
	R250P74-2TP	230								6/250
オイルミスト型	250P04-2TP-OT1	100	50	40	1450	11.00	138.08	50	2.20	6/250
	250P14-2TP-OT1	115								4/250
	250P24-2TP-OT1	120								1.5/450
	250P54-2TP-OT1	200	60	50	1750	13.00	123.18	53	2.20	1/450
	250P64-2TP-OT1	220								1/500
	250P74-2TP-OT1	230								6/250

※ エアフロー逆のタイプも製作可能です。型式例：250P04H-2TP ※型式に「H」が付きます。詳細はお問合せ下さい。

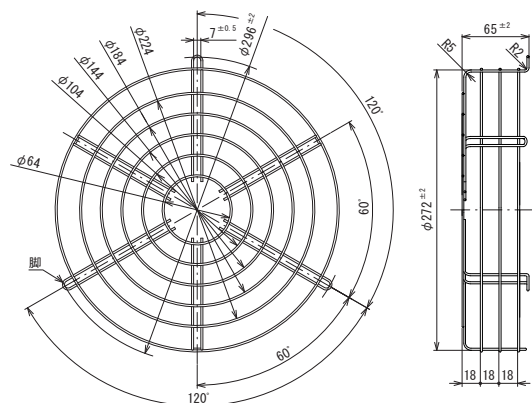
仕様

項目	仕様
モーター形式	単相コンデンサ進相誘導電動機 (4P) ※コンデンサ付属
材質	アルミダイカスト黒塗装 (ブラケット) 金属製黒塗装 (羽根) メッキ処理鋼板 (脚)
絶縁階級	E種 120°C (一般)
軸受	2ボールベアリング
使用環境	標準・オイルミスト型：-10~+60°C/RH35~85% (結露無き事) 防湿型：-40~+50°C/RH35~95% (結露無き事)
保存環境	標準・オイルミスト型：-30~+80°C/RH20~85% (結露無き事) 防湿型：-40~+80°C/RH20~95% (結露無き事)
使用電圧範囲	電圧変動：定格電圧±10%以内、連続運転：定格電圧以下
保護方式	サーマルプロテクト (135°C)
騒音測定	機器表面 (吸込口中心線上) より1.5mの位置
風量～静圧特性	ダブルチャンバー測定装置 (AMCA210) にて測定
絶縁耐圧	AC1500V/1分又はAC1800V/1秒 (漏洩0.5mA以下、常温・常湿、50Hz)
絶縁抵抗	DC500Vメガーにて100MΩ以上 (常温・常湿)
リード線仕様	30/0.18 (0.75sq) 青・黒・白又は灰
アース仕様	全機種、アースタップにアースネジ取付け

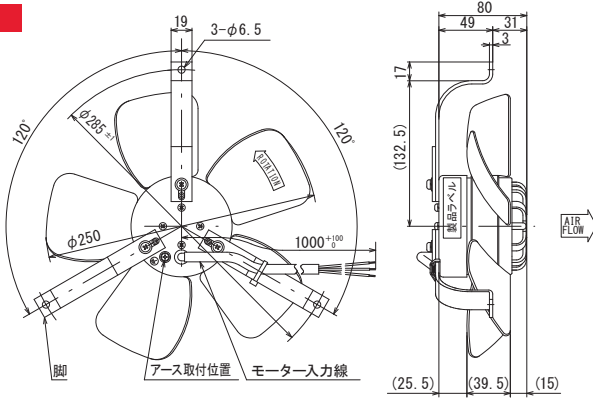
※本品は人体が触れる事のできない構造にてご使用下さい。

オプション

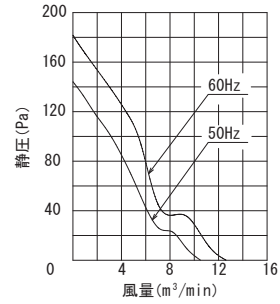
■フィンガーガード 型式：A-250



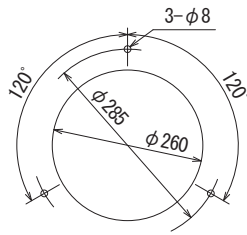
外形図



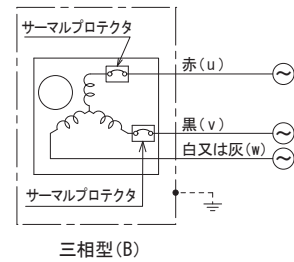
風量～静圧特性曲線



取付穴参考寸法



結線図



センサー付き外形寸法：P.104 ②参照 (型式P.95 例：LT□□□C3、LS□□□C3)

規格

型式	電圧 VAC	周波数 Hz	入力 W	回転数 min ⁻¹	最大風量 m ³ /min	最大静圧 Pa	騒音 dB (A)	質量 kg
標準型	250P54-3TP	3φ-200	35	1450	10.50	144.15	50	2.20
	250P64-3TP	3φ-220		50	12.60	181.79	53	
	250P74-3TP	3φ-230	60	1750	12.60	181.79	53	
防湿型	R250P54-3TP	3φ-200	35	1450	10.50	144.15	50	2.20
	R250P64-3TP	3φ-220		50	12.60	181.79	53	
	R250P74-3TP	3φ-230	60	1750	12.60	181.79	53	
オルミ型	250P54-3TP-OT1	3φ-200	35	1450	10.50	144.15	50	2.20
	250P64-3TP-OT1	3φ-220		50	12.60	181.79	53	
	250P74-3TP-OT1	3φ-230	60	1750	12.60	181.79	53	

※ エアフロー逆のタイプも製作可能です。型式例：250P54H-3TP ※型式に「H」が付きま。詳細はお問合せ下さい。

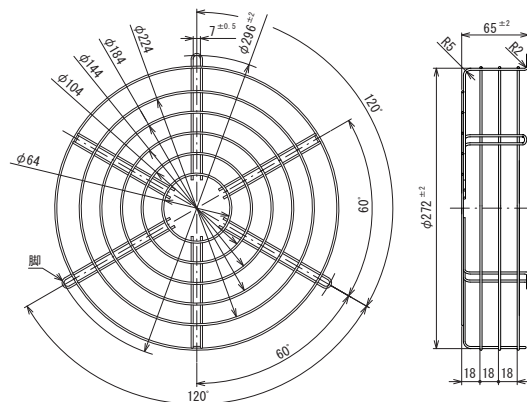
仕様

項目	仕様
モーター形式	三相誘導電動機 (4P)
材質	アルミダイカスト黒塗装 (ブラケット) 金属製黒塗装 (羽根) メッキ処理鋼板 (脚)
絶縁階級	E種 120°C (一般)
軸受	2ボールベアリング
使用環境	標準・オイルミスト型 : -10~+60°C/RH35~85% (結露無き事) 防湿型 : -40~+50°C/RH35~95% (結露無き事)
保存環境	標準・オイルミスト型 : -30~+80°C/RH20~85% (結露無き事) 防湿型 : -40~+80°C/RH20~95% (結露無き事)
使用電圧範囲	電圧変動: 定格電圧±10%以内、連続運転: 定格電圧以下
保護方式	サーマルプロテクト (135°C)
騒音測定	機器表面 (吸込口中心線上) より1.5mの位置
風量～静圧特性	ダブルチャンバー測定装置 (AMCA210) にて測定
絶縁耐圧	AC1500V/1分又はAC1800V/1秒 (漏洩0.5mA以下、常温・常湿、50Hz)
絶縁抵抗	DC500Vメガーにて100MΩ以上 (常温・常湿)
リード線仕様	30/0.18 (0.75sq) 赤・黒・白又は灰
アース仕様	全機種、アーススタブにアースネジ取付け

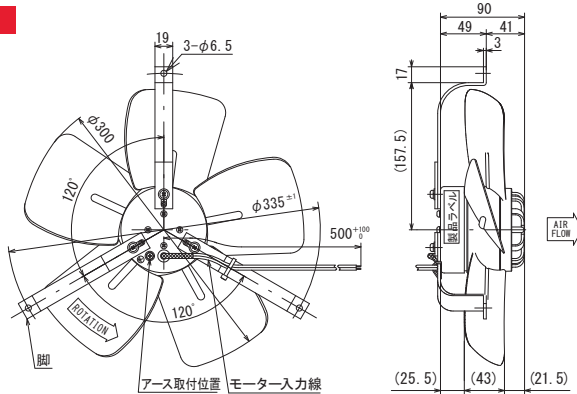
※本品は人体が触れる事のできない構造にてご使用下さい。

オプション

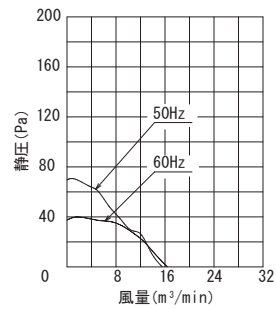
■フィンガーガード 型式：A-250



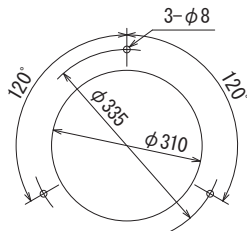
外形図



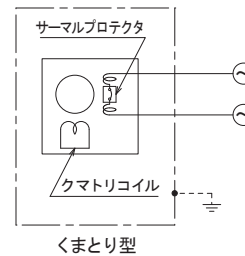
風量～静圧特性曲線



取付穴参考寸法



結線図



センサー付き外形寸法：P.104 ②参照（型式P.95 例：LT□□□C3、LS□□□C3）

規格

型式	電圧 VAC	周波数 Hz	入力 W	回転数 min ⁻¹	最大風量 m ³ /min	最大静圧 Pa	騒音 dB (A)	質量 kg
標準型	300P049-TP	100	75	1300	15.50	69.66	51	2.80
	300P149-TP	115						
	300P249-TP	120						
	300P549-TP	200						
	300P649-TP	220						
	300P749-TP	230						
防湿型	R300P049-TP	100	75	1300	15.50	69.66	51	2.80
	R300P149-TP	115						
	R300P249-TP	120						
	R300P549-TP	200						
	R300P649-TP	220						
	R300P749-TP	230						
オイルミスト型	300P049-TP-OT1	100	75	1300	15.50	69.66	51	2.80
	300P149-TP-OT1	115						
	300P249-TP-OT1	120						
	300P549-TP-OT1	200						
	300P649-TP-OT1	220						
	300P749-TP-OT1	230						

※ エアークロー逆のタイプも製作可能です。型式例：300P049H-TP ※型式に「H」が付きま。詳細はお問合せ下さい。

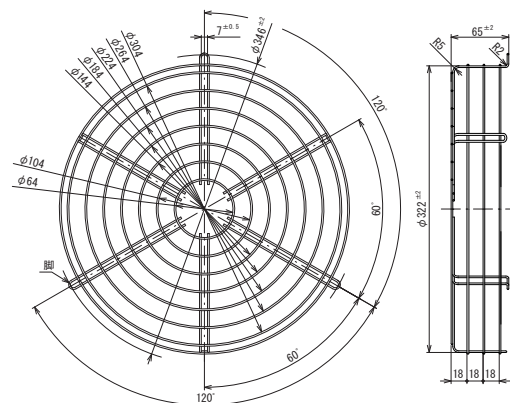
仕様

項目	仕様
モーター形式	単相クマトリ誘導電動機 (4P)
材質	アルミダイカスト黒塗装 (ブラケット) 金属製黒塗装 (羽根) メッキ処理鋼板 (脚)
絶縁階級	E種 120°C (一般)
軸受	2ボールベアリング
使用環境	標準・オイルミスト型 : -10~+60°C/RH35~85% (結露無き事) 防湿型 : -40~+50°C/RH35~95% (結露無き事)
保存環境	標準・オイルミスト型 : -30~+80°C/RH20~85% (結露無き事) 防湿型 : -40~+80°C/RH20~95% (結露無き事)
使用電圧範囲	電圧変動: 定格電圧±10%以内、連続運転: 定格電圧以下
保護方式	サーマルプロテクト (135°C)
騒音測定	機器表面 (吸込口中心線上) より1.5mの位置
風量～静圧特性	ダブルチャンバー測定装置 (AMCA210) にて測定
絶縁耐圧	AC1500V/1分又はAC1800V/1秒 (漏洩0.5mA以下、常温・常湿、50Hz)
絶縁抵抗	DC500Vメガにて100MΩ以上 (常温・常湿)
リード線仕様	30/0.18 (0.75sq) 黒
アース仕様	200V級のみアーススタップにアースネジ取付け

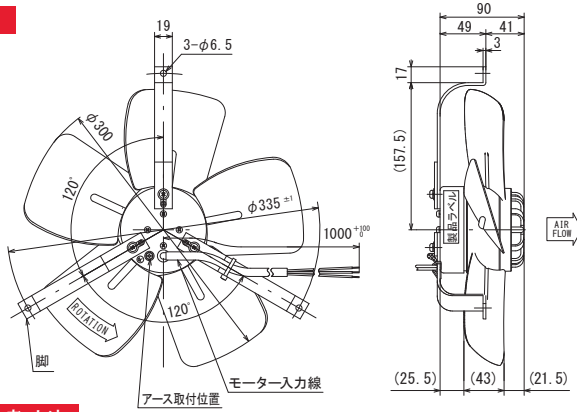
※本品は人体が触れる事のできない構造にてご使用下さい。

オプション

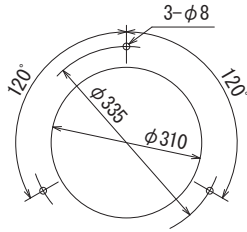
■フィンガーガード 型式：A-300



外形図

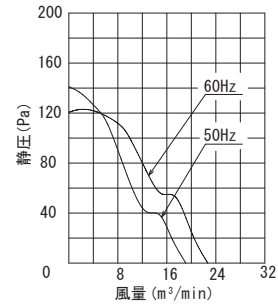


取付穴参考寸法

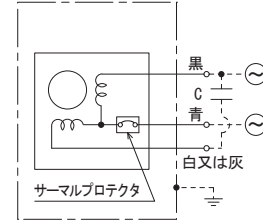


センサー付き外形寸法：P.104 ②参照 (型式P.95 例：LT□□□C3、LS□□□C3)

風量～静圧特性曲線



結線図



コンデンサ型 (A)

規格

型式	電圧 VAC	周波数 Hz	入力 W	回転数 min ⁻¹	最大風量 m ³ /min	最大静圧 Pa	騒音 dB (A)	質量 kg	コンデンサ μF/WV (詳細: OP11)					
標準型	300P04-2TP	100	55	1450	19.10	141.12	55	2.80	8/250					
	300P14-2TP	115							6/250					
	300P24-2TP	120							2/450					
	300P54-2TP	200							60	1700	22.60	120.54	58	1.5/450
	300P64-2TP	220												
	300P74-2TP	230												
防湿型	R300P04-2TP	100	55	1450	19.10	141.12	55	2.80	8/250					
	R300P14-2TP	115							6/250					
	R300P24-2TP	120							2/450					
	R300P54-2TP	200							60	1700	22.60	120.54	58	1.5/450
	R300P64-2TP	220												
	R300P74-2TP	230												
オイルミスト型	300P04-2TP-OT1	100	55	1450	19.10	141.12	55	2.80	8/250					
	300P14-2TP-OT1	115							6/250					
	300P24-2TP-OT1	120							2/450					
	300P54-2TP-OT1	200							60	1700	22.60	120.54	58	1.5/450
	300P64-2TP-OT1	220												
	300P74-2TP-OT1	230												

※ エアフロー逆のタイプも製作可能です。型式例：300P04H-2TP ※型式に「H」が付きま。詳細はお問合せ下さい。

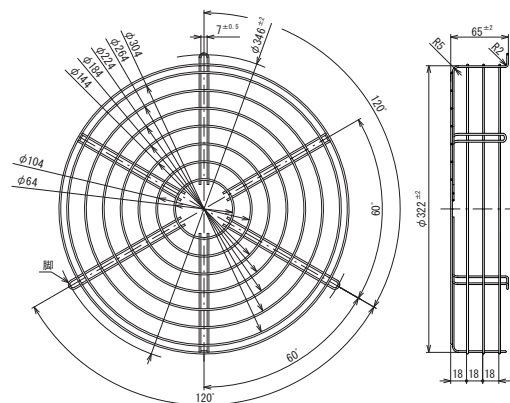
仕様

項目	仕様
モーター形式	単相コンデンサ進相誘導電動機 (4P) ※コンデンサ付属
材質	アルミダイカスト黒塗装 (ブラケット) 金属製黒塗装 (羽根) メッキ処理鋼板 (脚)
絶縁階級	E種 120°C (一般)
軸受	2ボールベアリング
使用環境	標準・オイルミスト型 : -10~+60°C/RH35~85% (結露無き事) 防湿型 : -40~+50°C/RH35~95% (結露無き事)
保存環境	標準・オイルミスト型 : -30~+80°C/RH20~85% (結露無き事) 防湿型 : -40~+80°C/RH20~95% (結露無き事)
使用電圧範囲	電圧変動: 定格電圧±10%以内、連続運転: 定格電圧以下
保護方式	サーマルプロテクト (135°C)
騒音測定	機器表面 (吸込口中心線上) より1.5mの位置
風量～静圧特性	ダブルチャンバー測定装置 (AMGA210) にて測定
絶縁耐圧	AC1500V/1分又はAC1800V/1秒 (漏洩0.5mA以下、常温・常湿、50Hz)
絶縁抵抗	DC500Vメガーにて100MΩ以上 (常温・常湿)
リード線仕様	30/0.18 (0.75sq) 青・黒・白又は灰
アース仕様	全機種、アーススタップにアースネジ取付け

※本品は人体が触れる事のできない構造にてご使用下さい。

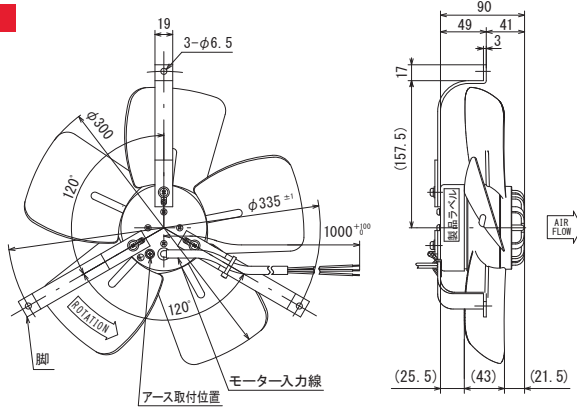
オプション

■フィンガーガード 型式：A-300

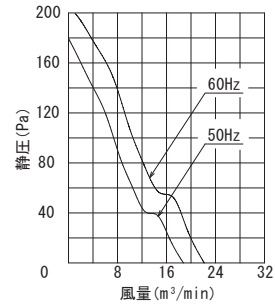


ノンフレーム

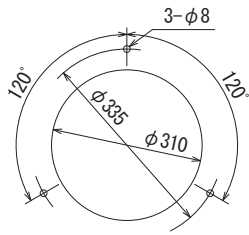
外形図



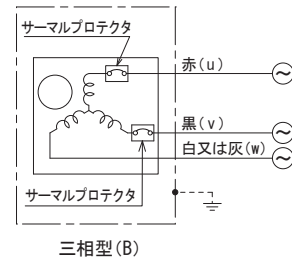
風量～静圧特性曲線



取付穴参考寸法



結線図



センサー付き外形寸法 : P. 104 ②参照 (型式P. 95 例 : LT□□□C3、LS□□□C3)

規格

型式	電圧 VAC	周波数 Hz	入力 W	回転数 min ⁻¹	最大風量 m ³ /min	最大静圧 Pa	騒音 dB (A)	質量 kg
標準型 300P54-3TP	3φ-200	50	50	1450	18.70	179.53	55	2.80
300P64-3TP	3φ-220		60	1700	22.10	205.21	58	
300P74-3TP	3φ-230	50	50	1450	18.70	179.53	55	
防湿型 R300P54-3TP	3φ-200		60	1700	22.10	205.21	58	
R300P64-3TP	3φ-220		60	1700	22.10	205.21	58	
R300P74-3TP	3φ-230	50	50	1450	18.70	179.53	55	
オイルミスト型 300P54-3TP-OT1	3φ-200		60	1700	22.10	205.21	58	
300P64-3TP-OT1	3φ-220		60	1700	22.10	205.21	58	
300P74-3TP-OT1	3φ-230							

●エアフロー逆型 (H型) 型式例 : 300P54H-3TP ※型式に「H」が付きま。詳細はお問合せ下さい。

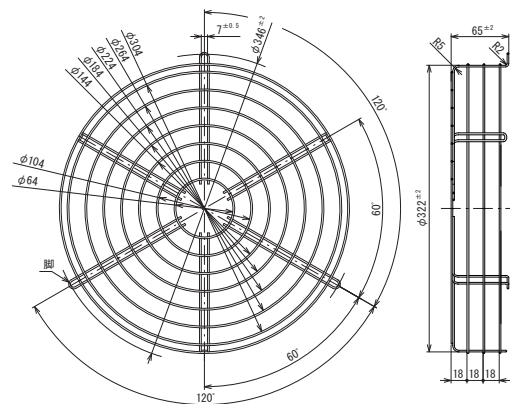
仕様

項目	仕様
モーター形式	三相誘導電動機 (4P)
材質	アルミダイカスト黒塗装 (ブラケット) 金属製黒塗装 (羽根) メッキ処理鋼板 (脚)
絶縁階級	E種 120°C (一般)
軸受	2ボールベアリング
使用環境	標準・オイルミスト型 : -10~+60°C/RH35~85% (結露無き事) 防湿型 : -40~+50°C/RH35~95% (結露無き事)
保存環境	標準・オイルミスト型 : -30~+80°C/RH20~85% (結露無き事) 防湿型 : -40~+80°C/RH20~95% (結露無き事)
使用電圧範囲	電圧変動 : 定格電圧±10%以内、連続運転 : 定格電圧以下
保護方式	サーマルプロテクト (135°C)
騒音測定	機器表面 (吸込口中心線上) より1.5mの位置
風量～静圧特性	ダブルチャンバー測定装置 (AMCA210) にて測定
絶縁耐圧	AC1500V/1分又はAC1800V/1秒 (漏洩0.5mA以下、常温・常湿、50Hz)
絶縁抵抗	DC500Vメガーにて100MΩ以上 (常温・常湿)
リード線仕様	30/0.18 (0.75sq) 赤・黒・白又は灰
アース仕様	全機種、アーススタップにアースネジ取付け

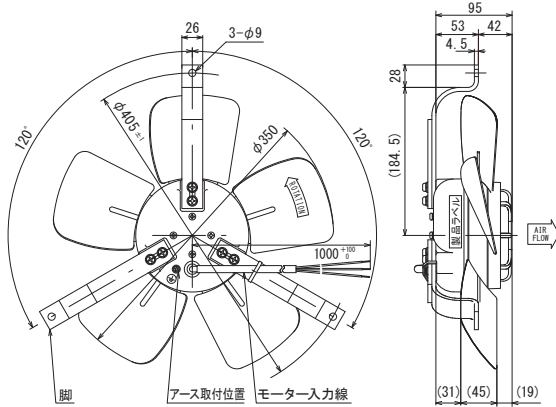
※本品は人体が触れる事のできない構造にてご使用下さい。

オプション

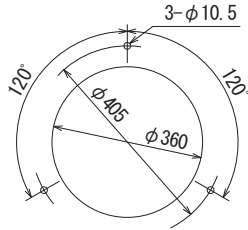
■フィンガーガード 型式 : A-300



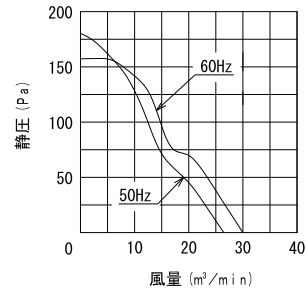
外形図



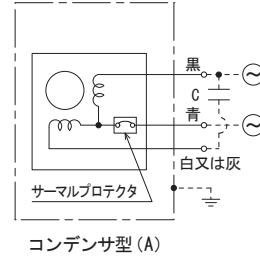
取付穴参考寸法



風量～静圧特性曲線



結線図



センサー付き外形寸法：P.104 ②参照 (型式P.95 例：LT□□□C3、LS□□□C3)

規格

型式	電圧 VAC	周波数 Hz	入力 W	回転数 min ⁻¹	最大風量 m ³ /min	最大静圧 Pa	騒音 dB (A)	質量 kg	コンデンサ μF/WV (詳細: 0P11)
標準型	350P049-2TP	100	95	1400	26.00	180.30	54	5.20	16/250
	350P149-2TP	115							10/250
	350P249-2TP	120							4/450
	350P549-2TP	200							3/500
	350P649-2TP	220							3/500
350P749-2TP	230	3/500							
防湿型	R350P049-2TP	100	95	1400	26.00	180.30	54	5.20	16/250
	R350P149-2TP	115							10/250
	R350P249-2TP	120							4/450
	R350P549-2TP	200							3/500
	R350P649-2TP	220							3/500
R350P749-2TP	230	3/500							
オイルミスト型	350P049-2TP-OT1	100	95	1400	26.00	180.30	54	5.20	16/250
	350P149-2TP-OT1	115							10/250
	350P249-2TP-OT1	120							4/450
	350P549-2TP-OT1	200							3/500
	350P649-2TP-OT1	220							3/500
350P749-2TP-OT1	230	3/500							

●エアフロー逆型 (H型) 型式例：350P049H-2TP ※型式に「H」が付きまます。詳細はお問合せ下さい。

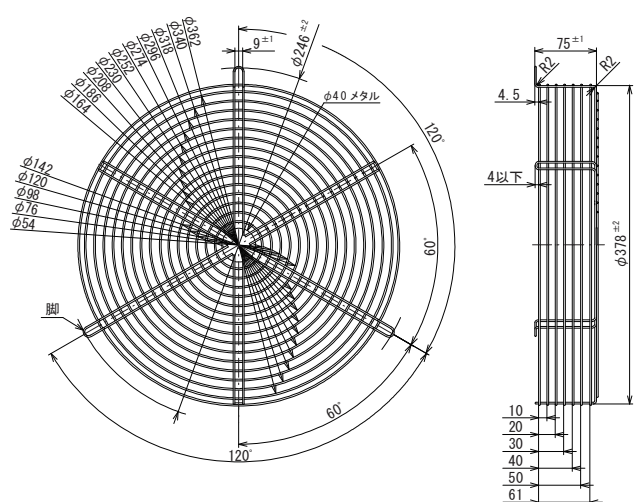
仕様

項目	仕様
モーター形式	単相コンデンサ進相誘導電動機 (4P) ※コンデンサ付属
材質	アルミダイカスト黒塗装 (ブラケット) 金属製黒塗装 (羽根) メッキ処理鋼板 (脚)
絶縁階級	E種 120°C (一般)
軸受	2ボールベアリング
使用環境	標準・オイルミスト型：-10~+60°C/RH35~85% (結露無き事) 防湿型：-40~+50°C/RH35~95% (結露無き事)
保存環境	標準・オイルミスト型：-30~+80°C/RH20~85% (結露無き事) 防湿型：-40~+80°C/RH20~95% (結露無き事)
使用電圧範囲	電圧変動：定格電圧±10%以内、連続運転：定格電圧以下
保護方式	サーマルプロテクト (135°C)
騒音測定	機器表面 (吸込口中心線上) より1.5mの位置
風量～静圧特性	ダブルチャンバー測定装置 (AMCA210) にて測定
絶縁耐圧	AC1500V/1分又はAC1800V/1秒 (漏洩0.5mA以下、常温・常湿、50Hz)
絶縁抵抗	DC500Vメガーにて100MΩ以上 (常温・常湿)
リード線仕様	30/0.18 (0.75sq) 青・黒・白又は灰
アース仕様	全機種、アースタップにアースネジ取付け

※本品は人体が触れる事のできない構造にてご使用下さい。

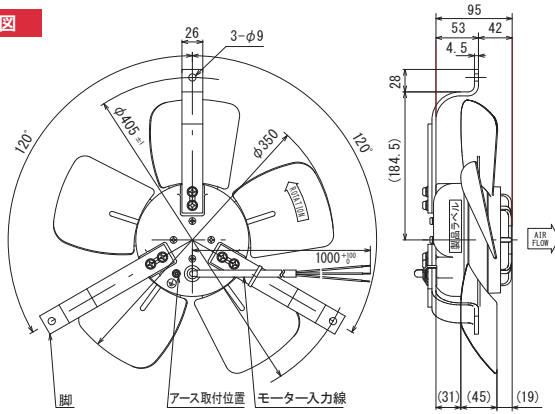
オプション

■フィンガーガード 型式：A-350B

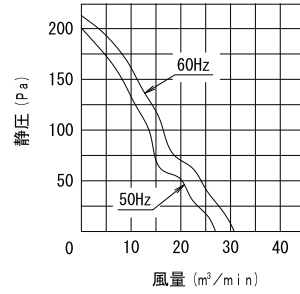


ノンフレーム

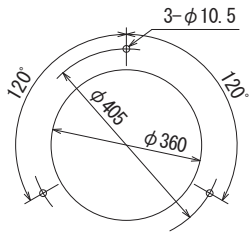
外形図



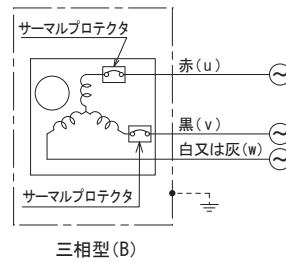
風量～静圧特性曲線



取付穴参考寸法



結線図



センサー付き外形寸法：P.104 ②参照（型式P.95 例：LT□□□C3、LS□□□C3）

規格

型式	電圧 VAC	周波数 Hz	入力 W	回転数 min ⁻¹	最大風量 m ³ /min	最大静圧 Pa	騒音 dB (A)	質量 kg
標準型 350P549-3TP	3φ-200	50	80	1400	26.70	201.08	54	5.20
350P649-3TP	3φ-220		120	1600	30.80	215.93	57	
350P749-3TP	3φ-230		120	1600	30.80	215.93	57	
防湿型 R350P549-3TP	3φ-200	50	80	1400	26.70	201.08	54	5.20
R350P649-3TP	3φ-220		120	1600	30.80	215.93	57	
R350P749-3TP	3φ-230		120	1600	30.80	215.93	57	
オイルミスト型 350P549-3TP-OT1	3φ-200	50	80	1400	26.70	201.08	54	5.20
350P649-3TP-OT1	3φ-220		120	1600	30.80	215.93	57	
350P749-3TP-OT1	3φ-230		120	1600	30.80	215.93	57	

●エアフロー逆型 (H型) 型式例：350P549H-3TP ※型式に「H」が付きまます。詳細はお問合せ下さい。

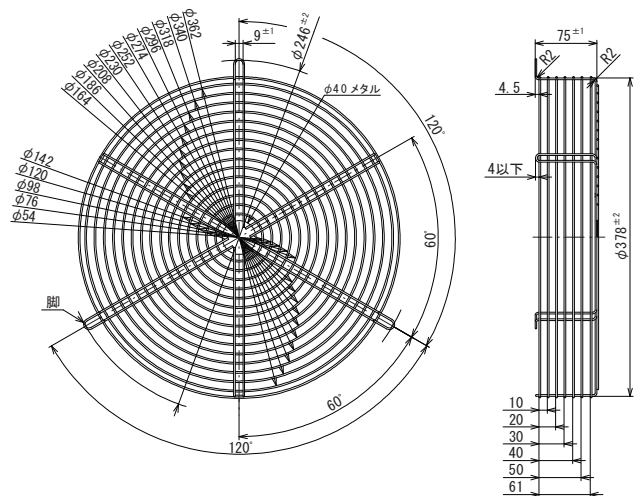
仕様

項目	仕様
モーター形式	三相誘導電動機 (4P)
材質	アルミダイカスト黒塗装 (ブラケット) 金属製黒塗装 (羽根) メッキ処理鋼板 (脚)
絶縁階級	E種 120°C (一般)
軸受	2ボールベアリング
使用環境	標準・オイルミスト型 : -10~+60°C/RH35~85% (結露無き事) 防湿型 : -40~+50°C/RH35~95% (結露無き事)
保存環境	標準・オイルミスト型 : -30~+80°C/RH20~85% (結露無き事) 防湿型 : -40~+80°C/RH20~95% (結露無き事)
使用電圧範囲	電圧変動：定格電圧±10%以内、連続運転：定格電圧以下
保護方式	サーマルプロテクト (135°C)
騒音測定	機器表面 (吸込口中心線上) より1.5mの位置
風量～静圧特性	ダブルチャンバー測定装置 (AMCA210) にて測定
絶縁耐圧	AC1500V/1分又はAC1800V/1秒 (漏洩0.5mA以下、常温・常湿、50Hz)
絶縁抵抗	DC500Vメガーにて100MΩ以上 (常温・常湿)
リード線仕様	30/0.18 (0.75sq) 赤・黒・白又は灰
アース仕様	全機種、アーススタップにアースネジ取付け

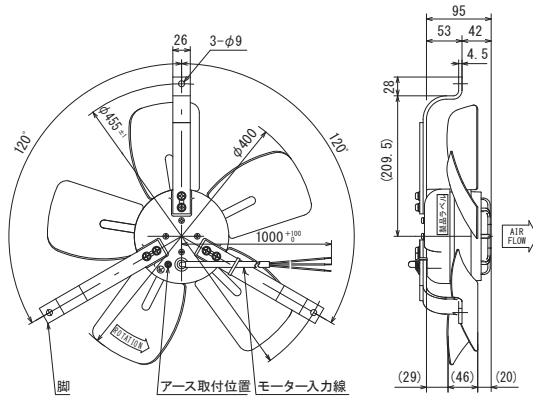
※本品は人体が触れる事のできない構造にてご使用下さい。

オプション

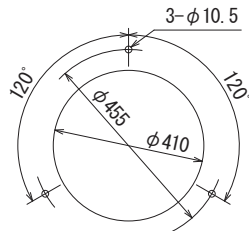
■フィンガーガード 型式：A-350B



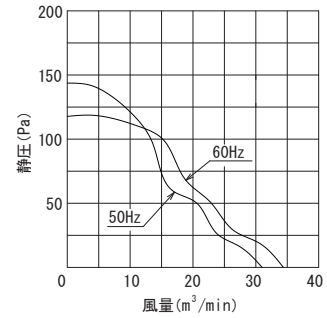
外形図



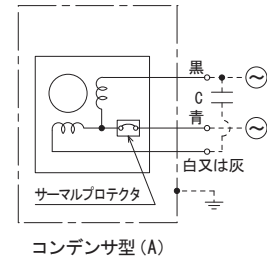
取付穴参考寸法



風量～静圧特性曲線



結線図



センサー付き外形寸法：P.104 ②参照 (型式P.95 例：LT□□□C3、LS□□□C3)

規格

型式	電圧 VAC	周波数 Hz	入力 W	回転数 min ⁻¹	最大風量 m ³ /min	最大静圧 Pa	騒音 dB (A)	質量 kg	コンデンサ μF/WV (詳細 .0P11)
標準型	400P049-2TP	100	115	1350	31.1	141.0	56	5.60	16/250
	400P149-2TP	115							12/250
	400P249-2TP	120							10/250
	400P549-2TP	200	175	1500	34.6	117.3	60	5.60	4/450
	400P649-2TP	220							3/500
	400P749-2TP	230							3/500
防湿型	R400P049-2TP	100	115	1350	31.1	141.0	56	5.60	16/250
	R400P149-2TP	115							12/250
	R400P249-2TP	120							10/250
	R400P549-2TP	200	175	1500	34.6	117.3	60	5.60	4/450
	R400P649-2TP	220							3/500
	R400P749-2TP	230							3/500
オイルミスト型	400P049-2TP-OT1	100	115	1350	31.1	141.0	56	5.60	16/250
	400P149-2TP-OT1	115							12/250
	400P249-2TP-OT1	120							10/250
	400P549-2TP-OT1	200	175	1500	34.6	117.3	60	5.60	4/450
	400P649-2TP-OT1	220							3/500
	400P749-2TP-OT1	230							3/500

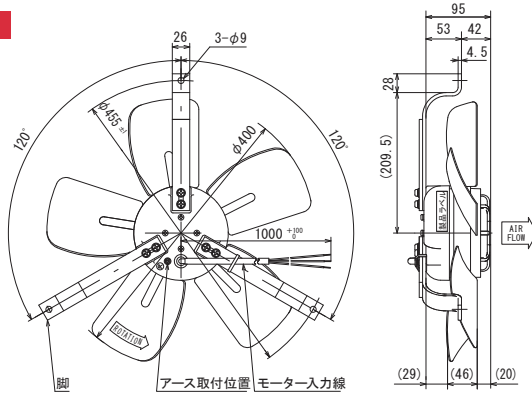
※ エアフロー逆のタイプも製作可能です。型式例：400P049H-2TP ※型式に「H」が付きま。詳細はお問合せ下さい。

仕様

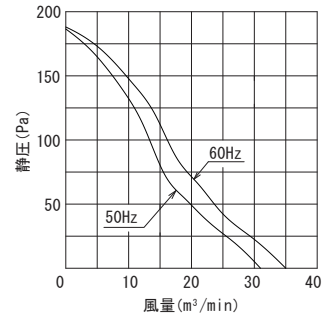
項目	仕様
モーター形式	単相コンデンサ進相誘導電動機 (4P) ※コンデンサ付属
材質	アルミダイカスト黒塗装 (ブラケット) 金属製黒塗装 (羽根) メッキ処理鋼板 (脚)
絶縁階級	E種 120°C (一般)
軸受	2ボールベアリング
使用環境	標準・オイルミスト型 : -10~+60°C/RH35~85% (結露無き事) 防湿型 : -40~+50°C/RH35~95% (結露無き事)
保存環境	標準・オイルミスト型 : -30~+80°C/RH20~85% (結露無き事) 防湿型 : -40~+80°C/RH20~95% (結露無き事)
使用電圧範囲	電圧変動 : 定格電圧±10%以内、連続運転 : 定格電圧以下
保護方式	サーマルプロテクト (135°C)
騒音測定	機器表面 (吸込口中心線上) より1.5mの位置
風量～静圧特性	ダブルチャンバー測定装置 (AMCA210) にて測定
絶縁耐圧	AC1500V/1分又はAC1800V/1秒 (漏洩0.5mA以下、常温・常湿、50Hz)
絶縁抵抗	DC500Vメガーにて100MΩ以上 (常温・常湿)
リード線仕様	30/0.18 (0.75sq) 青・黒・白又は灰
アース仕様	全機種、アーススタップにアースネジ取付け

※本品は人体が触れる事のできない構造にてご使用下さい。

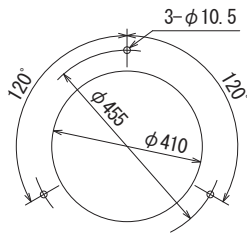
外形図



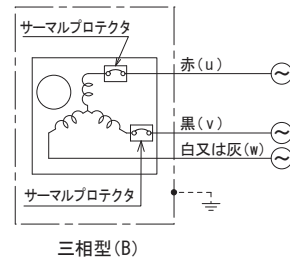
風量～静圧特性曲線



取付穴参考寸法



結線図



センサー付き外形寸法：P.104 ㊟参照（型式P.95 例：LT□□□C3、LS□□□C3）

規格

型式	電圧 VAC	周波数 Hz	入力 W	回転数 min ⁻¹	最大風量 m ³ /min	最大静圧 Pa	騒音 dB (A)	質量 kg
標準型 400P549-3TP	3φ-200	50	95	1350	31.0	187.1	56	5.60
400P649-3TP	3φ-220		135	1500	35.0	188.0	60	
400P749-3TP	3φ-230	60	135	1500	35.0	188.0	60	
防湿型 R400P549-3TP	3φ-200	50	95	1350	31.0	187.1	56	5.60
R400P649-3TP	3φ-220		135	1500	35.0	188.0	60	
R400P749-3TP	3φ-230	60	135	1500	35.0	188.0	60	
オイルミスト型 400P549-3TP-OT1	3φ-200	50	95	1350	31.0	187.1	56	5.60
400P649-3TP-OT1	3φ-220		135	1500	35.0	188.0	60	
400P749-3TP-OT1	3φ-230	60	135	1500	35.0	188.0	60	

※ エアフロー逆のタイプも製作可能です。型式例：400P549H-3TP ※型式に「H」が付きません。詳細はお問合せ下さい。

仕様

項目	仕様
モーター形式	三相誘導電動機 (4P)
材質	アルミダイカスト黒塗装 (ブラケット) 金属製黒塗装 (羽根) メッキ処理鋼板 (脚)
絶縁等級	E種 120°C (一般)
軸受	2ボールベアリング
使用環境	標準・オイルミスト型 : -10~+60°C/RH35~85% (結露無き事) 防湿型 : -40~+50°C/RH35~95% (結露無き事)
保存環境	標準・オイルミスト型 : -30~+80°C/RH20~85% (結露無き事) 防湿型 : -40~+80°C/RH20~95% (結露無き事)
使用電圧範囲	電圧変動：定格電圧±10%以内、連続運転：定格電圧以下
保護方式	サーマルプロテクト (135°C)
騒音測定	機器表面 (吸込口中心線上) より1.5mの位置
風量～静圧特性	ダブルチャンバー測定装置 (AMCA210) にて測定
絶縁耐圧	AC1500V/1分又はAC1800V/1秒 (漏洩0.5mA以下、常温・常湿、50Hz)
絶縁抵抗	DC500Vメガーにて100MΩ以上 (常温・常湿)
リード線仕様	30/0.18 (0.75sq) 赤・黒・白又は灰
アース仕様	全機種、アーススタップにアースネジ取付け

※本品は人体が触れる事のできない構造にてご使用下さい。