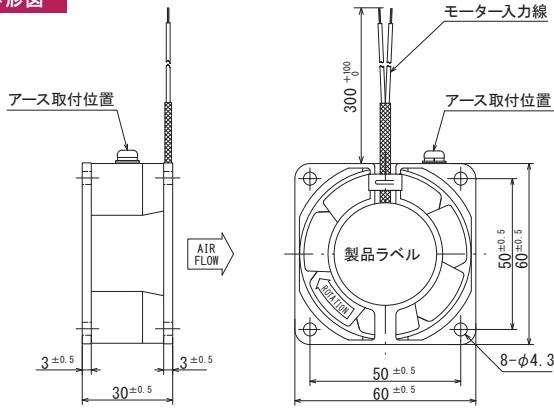
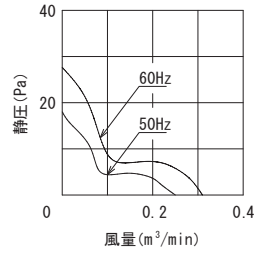


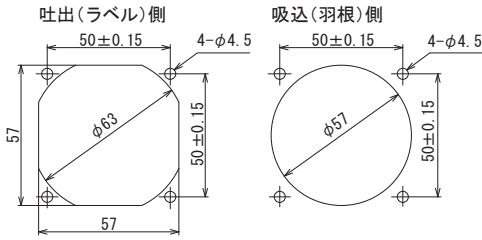
外形図



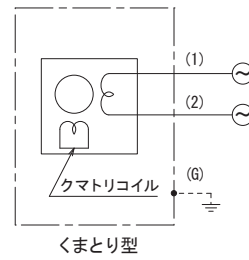
風量～静圧特性曲線



取付穴参考寸法



結線図



60  
角  
30  
厚

規格

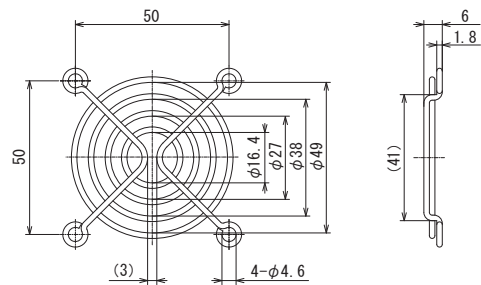
型式	環境対策	安全規格	電圧 VAC	周波数 Hz	入力 W	回転数 min <sup>-1</sup>	最大風量 m <sup>3</sup> /min	最大静圧 Pa	騒音 dB (A)	質量 kg
標準型	U60-2	-	UL/C-UL	100	50	7	0.25	17.64	26	0.25
	U60-2BN	-	UL/C-UL	115-120		6				
	60-2N	-	-	120	60	3200	0.31	27.44	29	
防湿型	RR60-2	-	-	100	50	7	0.25	17.64	26	0.25
	RR60-2BN	-	-	115-120		6				
	RR60-2N	-	-	120	60	3200	0.31	27.44	29	
オイルミスト型	U60-2-OT1	IPX4相当	UL/C-UL	100	50	7	0.25	17.64	26	0.25
	U60-2BN-OT1	IPX4相当	UL/C-UL	115-120		6				
	60-2N-OT1	IPX4相当	-	120	60	3200	0.31	27.44	29	

仕様

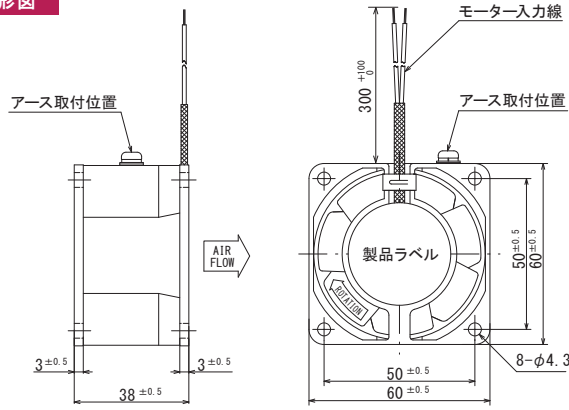
項目	仕様
モーター形式	単相クマトリ誘導電動機
材質	標準: アルミダイカスト黒塗装 (フレーム)、金属製黒塗装 (羽根) 特殊: アルミダイカスト無塗装 (フレーム)、金属製黒塗装 (羽根)
絶縁階級	A種105°C (UL/C-UL)、E種120°C (一般)
軸受	2ボールベアリング
使用環境	標準・オイルミスト型: -10~+70°C/RH35~85% (結露無き事) 防湿型: -10~+70°C/RH35~95% (結露無き事)
保存環境	標準・オイルミスト型: -30~+80°C/RH20~85% (結露無き事) 防湿型: -30~+80°C/RH20~95% (結露無き事)
IPコード (詳細 GS03)	IPX4相当 (オイルミスト型)
使用電圧範囲	電圧変動: 定格電圧±10%以内、連続運転: 定格電圧以下
保護方式	インピーダンスプロテクト
騒音測定	機器表面 (吸込口中心線上) より1.5mの位置
風量～静圧特性	ダブルチャンバー測定装置 (AMCA210) にて測定 旧カタログ数値 (JIS B 8330) 仕様書は別途ご用命下さい
絶縁耐圧	AC1500V/1分又はAC1800V/1秒 (漏洩電流0.5mA以下、常温・常湿、50Hz)
絶縁抵抗	DC500Vメガーにて100MΩ以上 (常温・常湿)
リード線仕様	標準・オイルミスト型: UL AVL2 AWG26 100V級: 黒 200V級: 白又は灰 防湿型: UL AVL2 AWG24 100V級: 黒 200V級: 白又は灰
アース仕様	詳細 P.17参照

オプション

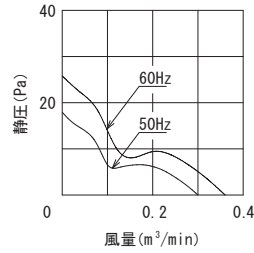
■フィンガーガード 型式: IG-060



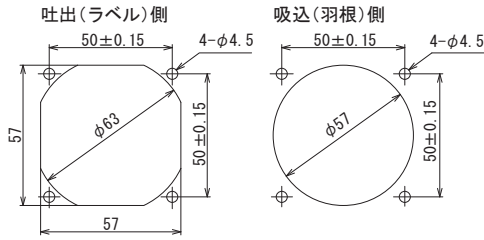
外形図



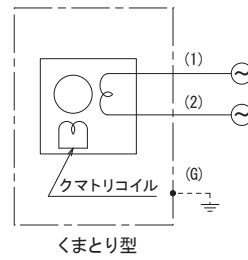
風量～静圧特性曲線



取付穴参考寸法



結線図



規格

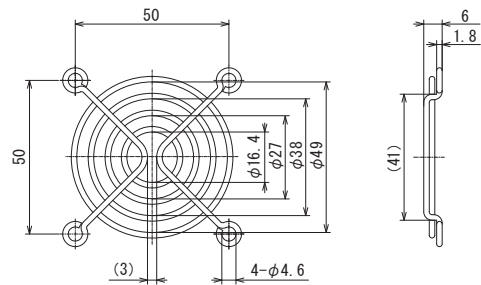
型式	環境対策	安全規格	電圧 VAC	周波数 Hz	入力 W	回転数 min <sup>-1</sup>	最大風量 m <sup>3</sup> /min	最大静圧 Pa	騒音 dB (A)	質量 kg	
標準型	U60-3	-	UL/C-UL	100	50	7	2600 3200	0.30 0.36	16.66 24.50	28 31	0.30
	U60-3BN	-	UL/C-UL	115-120							
	60-3N	-	-	120	50	8					
	60-305	-	-	200							
防湿型	RR60-3	-	-	100	50	7	2600	0.30	16.66	28	0.30
	RR60-3BN	-	-	115-120							
	RR60-3N	-	-	120	50	8					
U60-3-OT1	IPX4相当	UL/C-UL	100	60			7				
オイルミスト型	U60-3BN-OT1	IPX4相当	UL/C-UL	115-120	50	7	2600	0.30	16.66	28	0.30
	60-3N-OT1	IPX4相当	-	120							
	60-3N-OT1	IPX4相当	-	120	50	8					

仕様

項目	仕様
モーター形式	単相クマトリ誘導電動機
材質	標準: アルミダイカスト黒塗装 (フレーム)、金属製黒塗装 (羽根) 特殊: アルミダイカスト無塗装 (フレーム)、金属製黒塗装 (羽根)
絶縁階級	A種105°C (UL/C-UL)、E種120°C (一般)
軸受	2ボールベアリング
使用環境	標準・オイルミスト型: -10~+70°C/RH35~85% (結露無き事) 防湿型: -10~+70°C/RH35~95% (結露無き事)
保存環境	標準・オイルミスト型: -30~+80°C/RH20~85% (結露無き事) 防湿型: -30~+80°C/RH20~95% (結露無き事)
IPコード (詳細 G503)	IPX4相当 (オイルミスト型)
使用電圧範囲	電圧変動: 定格電圧±10%以内、連続運転: 定格電圧以下
保護方式	インピーダンスプロテクト
騒音測定	機器表面 (吸込口中心線上) より1.5mの位置
風量～静圧特性	ダブルチャンバー測定装置 (AMCA210) にて測定 旧カタログ数値 (JIS B 8330) 仕様書は別途ご用下さい
絶縁耐圧	AC1500V/1分又はAC1800V/1秒 (漏洩電流0.5mA以下、常温・常湿、50Hz)
絶縁抵抗	DC500Vメガーにて100MΩ以上 (常温・常湿)
リード線仕様	標準・オイルミスト型: UL AVL2 AWG26 100V級: 黒 200V級: 白又は灰 防湿型: UL AVL2 AWG24 100V級: 黒 200V級: 白又は灰
アース仕様	詳細 P.17参照

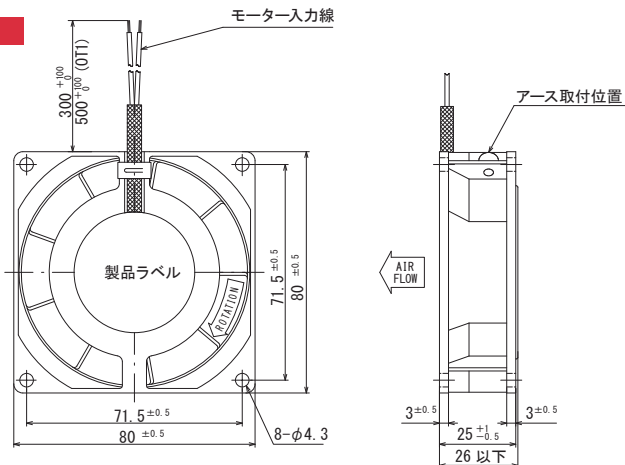
オプション

■フィンガーガード 型式: IG-060

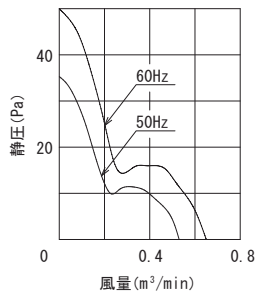


60  
角  
38  
厚

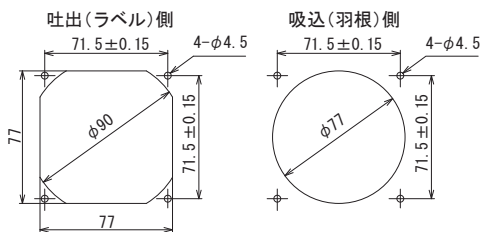
外形図



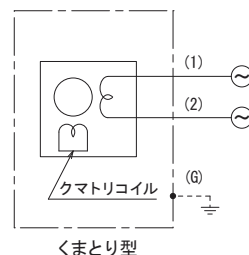
風量～静圧特性曲線



取付穴参考寸法



結線図



センサー付き外形寸法：P.102 ①参照 (型式P.95 例：LT□□□A1、LS□□□A1 ※センサー付きは安全規格なしの汎用品になります)

規格

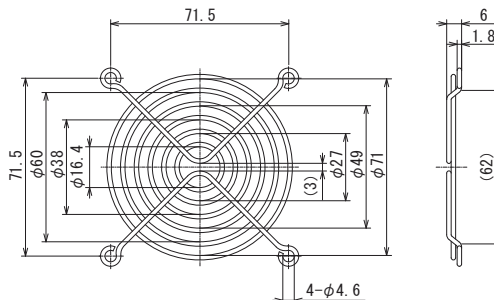
型式	環境対策	安全規格	電圧 VAC	周波数 Hz	入力 W	回転数 min <sup>-1</sup>	最大風量 m <sup>3</sup> /min	最大静圧 Pa	騒音 dB (A)	質量 kg
標準型	U9201	-	UL	100	50	12	0.53	35.28	36	0.33
	U9201B	-	UL	115						
	U9201N	-	UL	120						
	U9251	-	UL	200						
	U9251M	-	UL	220-230						
防湿型	UR9201	-	UL	100	50	12	0.53	35.28	36	0.33
	UR9201B	-	UL	115						
	UR9201N	-	UL	120						
	UR9251	-	UL	200						
	UR9251M	-	UL	220-230						
オイルミスト型	U9201-OT1	IPX4相当	UL	100	50	12	0.53	35.28	36	0.33
	U9201B-OT1	IPX4相当	UL	115						
	U9201N-OT1	IPX4相当	UL	120						
	U9251-OT1	IPX4相当	UL	200						
	U9251M-OT1	IPX4相当	UL	220-230						

仕様

項目	仕様
モーター形式	単相クマトリ誘導電動機
材質	標準：アルミダイカスト黒塗装 (フレーム)、金属製黒塗装 (羽根) 特殊：アルミダイカスト無塗装 (フレーム)、金属製黒塗装 (羽根)
絶縁階級	A種105°C (UL)、E種120°C (一般)
軸受	2ボールベアリング
使用環境	標準・オイルミスト型：-10~+70°C/RH35~85% (結露無き事) 防湿型：-40~+50°C/RH35~95% (結露無き事)
保存環境	標準・オイルミスト型：-30~+80°C/RH20~85% (結露無き事) 防湿型：-40~+80°C/RH20~95% (結露無き事)
IPコード (詳細 G803)	IPX4相当 (オイルミスト型)
使用電圧範囲	電圧変動：定格電圧±10%以内、連続運転：定格電圧以下
保護方式	インピーダンスプロテクト
騒音測定	機器表面 (吸込口中心線上) より1.5mの位置
風量～静圧特性	ダブルチャンバー測定装置 (AMCA210) にて測定 旧カタログ数値 (JIS B 8330) 仕様書は別途ご用意下さい
絶縁耐圧	AC1500V/1分又はAC1800V/1秒 (漏洩電流0.5mA以下、常温・常湿、50Hz)
絶縁抵抗	DC500Vメガーにて100MΩ以上 (常温・常湿)
リード線仕様	標準・オイルミスト型：UL AVL2 AWG24 100V級：黒 200V級：白又は灰 防湿型：UL AVL2 AWG22 100V級：黒 200V級：白又は灰
アース仕様	詳細 P.17参照

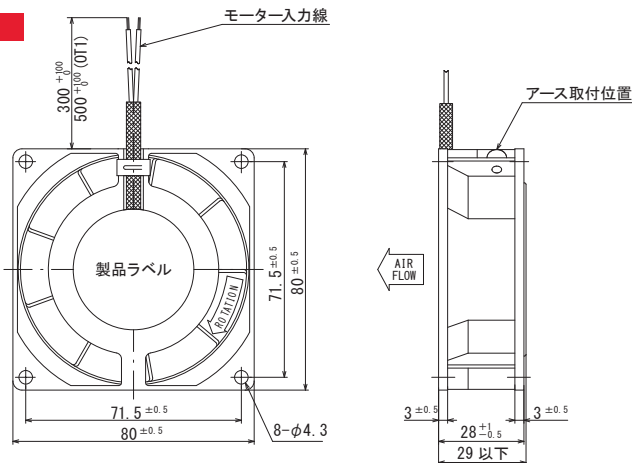
オプション

■フィンガーガード 型式：IG-080

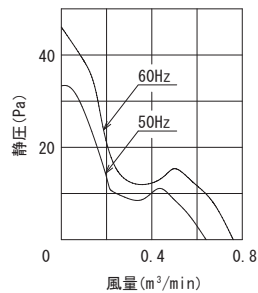


80  
角  
25  
厚

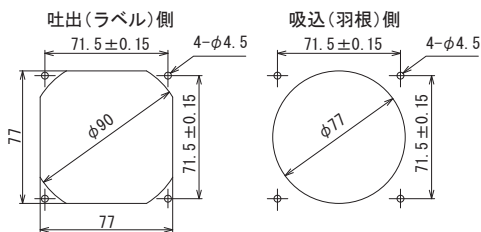
外形図



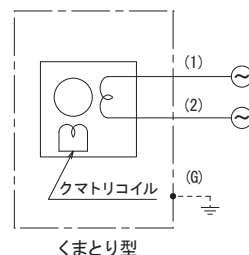
風量～静圧特性曲線



取付穴参考寸法



結線図



センサー付き外形寸法：P.102 ①参照 (型式P.95 例：LT□□□A1、LS□□□A1 ※センサー付きは安全規格なしの汎用品になります)

80  
角  
28  
厚

規格

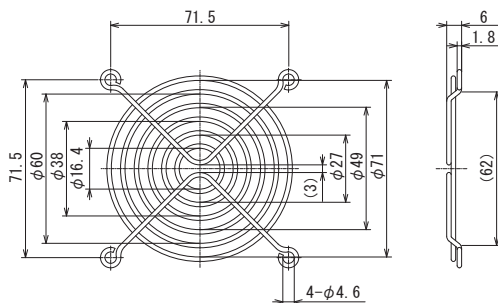
型式	環境対策	安全規格	電圧 VAC	周波数 Hz	入力 W	回転数 min <sup>-1</sup>	最大風量 m <sup>3</sup> /min	最大静圧 Pa	騒音 dB (A)	質量 kg
標準型	U9202	-	UL	100	50	12	0.64	33.32	37	0.38
	U9202B	-	UL	115						
	U9202N	-	UL	120						
	U9252	-	UL	200						
	U9252M	-	UL	220-230						
防湿型	UR9202	-	UL	100	50	12	0.64	33.32	37	0.38
	UR9202B	-	UL	115						
	UR9202N	-	UL	120						
	UR9252	-	UL	200						
	UR9252M	-	UL	220-230						
オイルミスト型	U9202-OT1	IPX4相当	UL	100	50	12	0.64	33.32	37	0.38
	U9202B-OT1	IPX4相当	UL	115						
	U9202N-OT1	IPX4相当	UL	120						
	U9252-OT1	IPX4相当	UL	200						
	U9252M-OT1	IPX4相当	UL	220-230						

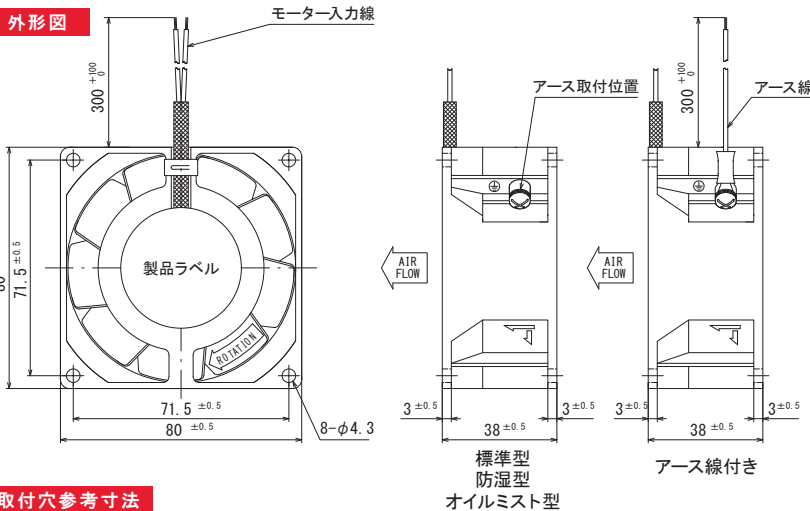
仕様

項目	仕様
モーター形式	単相クマトリ誘導電動機
材質	標準：アルミダイカスト黒塗装 (フレーム)、金属製黒塗装 (羽根) 特殊：アルミダイカスト無塗装 (フレーム)、金属製黒塗装 (羽根)
絶縁階級	A種105°C (UL)、E種120°C (一般)
軸受	2ボールベアリング
使用環境	標準・オイルミスト型：-10~+70°C/RH35~85% (結露無き事) 防湿型：-40~+50°C/RH35~95% (結露無き事)
保存環境	標準・オイルミスト型：-30~+80°C/RH20~85% (結露無き事) 防湿型：-40~+80°C/RH20~95% (結露無き事)
IPコード (詳細 G603)	IPX4相当 (オイルミスト型)
使用電圧範囲	電圧変動：定格電圧±10%以内、連続運転：定格電圧以下
保護方式	インピーダンスプロテクト
騒音測定	機器表面 (吸込口中心線上) より1.5mの位置
風量～静圧特性	ダブルチャンバー測定装置 (AMCA210) にて測定 旧カタログ数値 (JIS B 8330) 仕様書は別途ご用意下さい
絶縁耐圧	AC1500V/1分又はAC1800V/1秒 (漏洩電流0.5mA以下、常温・常湿、50Hz)
絶縁抵抗	DC500Vメガにて100MΩ以上 (常温・常湿)
リード線仕様	標準・オイルミスト型：UL AVL2 AWG24 100V級：黒 200V級：白又は灰 防湿型：UL AVL2 AWG22 100V級：黒 200V級：白又は灰
アース仕様	詳細 P.17参照

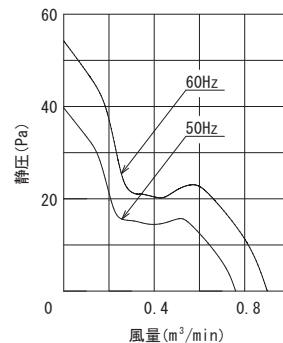
オプション

■フィンガーガード 型式：IG-080

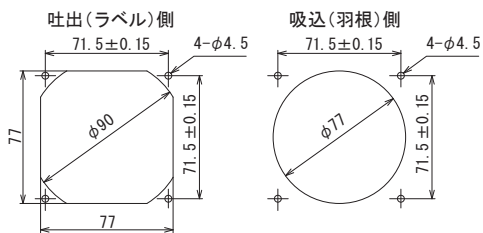




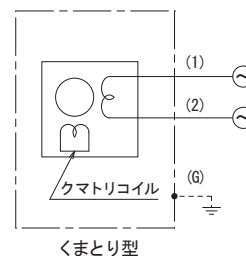
風量～静圧特性曲線



取付穴参考寸法



結線図



センサー付き外形寸法 : P. 102 ⑦参照 (型式P. 95 例 : LT□□□A2、LS□□□A2)

規格

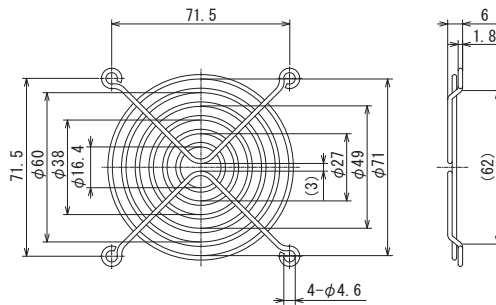
型式	環境対策	安全規格	電圧 VAC	周波数 Hz	入力 W	回転数 min <sup>-1</sup>	最大風量 m <sup>3</sup> /min	最大静圧 Pa	騒音 dB (A)	質量 kg						
<b>標準型</b>																
8500	-	-	100	50	12	2650	0.75	39.20	37	0.42						
8500B	-	-	115													
8500N	-	-	120													
8550	-	-	200													
8550M	-	-	220													
8550K	-	-	230	60	10	3200	0.90	53.90	40							
<b>防湿型</b>																
R8500	-	-	100													
R8500B	-	-	115													
R8500N	-	-	120													
R8550	-	-	200													
R8550M	-	-	220													
R8550K	-	-	230	50	12	2650	0.75	39.20	37	0.42						
<b>オイルミスト型</b>																
8500-OT1	*1	IPX4	100													
8500B-OT1		IPX4準拠	115													
8500N-OT1		IPX4準拠	120													
8550-OT1		IPX4準拠	200													
8550M-OT1		IPX4準拠	220													
8550K-OT1		IPX4準拠	230	60	10	3200	0.90	53.90	40	0.42						

仕様

項目	仕様
モーター形式	単相クマトリ誘導電動機
材質	標準: アルミダイカスト黒塗装 (フレーム)、金属製黒塗装 (羽根) 特殊: アルミダイカスト無塗装 (フレーム)、金属製黒塗装 (羽根)
絶縁階級	E種120°C (一般)
軸受	2ボールベアリング
使用環境	標準・オイルミスト型: -10~+70°C/RH35~85% (結露無き事) 防湿型: -40~+50°C/RH35~95% (結露無き事)
保存環境	標準・オイルミスト型: -30~+80°C/RH20~85% (結露無き事) 防湿型: -40~+80°C/RH20~95% (結露無き事)
IPコード (詳細 6S03)	IPX4 *1のみ取得、その他オイルミスト型は準拠
使用電圧範囲	電圧変動: 定格電圧±10%以内、連続運転: 定格電圧以下
保護方式	インピーダンスプロテクト
騒音測定	機器表面 (吸込口中心線上) より1.5mの位置
風量～静圧特性	ダブルチャンバー測定装置 (AMCA210) にて測定 旧カタログ数値 (JIS B 8330) 仕様書は別途ご用命下さい
絶縁耐圧	AC1500V/1分又はAC1800V/1秒 (漏洩電流0.5mA以下、常温・常湿、50Hz)
絶縁抵抗	DC500Vメガーにて100MΩ以上 (常温・常湿)
リード線仕様	標準型・防湿型: 12/0.18 (0.3sq) 100V級: 黒 200V級: 白又は灰 オイルミスト型: UL AVLV2 AWG22 100V級: 黒 200V級: 白又は灰
アース仕様 (詳細 P. 17)	オイルミスト型・200V級: アーススタブがありアースネジ同梱添付 アース線付き: 12/0.18 0.3sq 青 型式末尾に「W」をご指定下さい (型式例: 8500W)

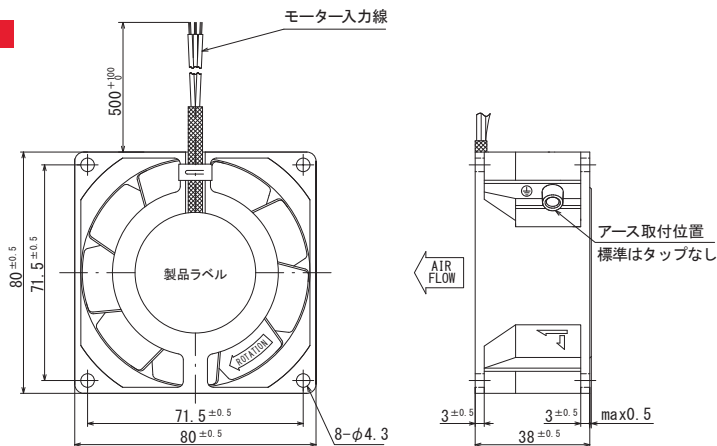
オプション

■フィンガーガード 型式: IG-080

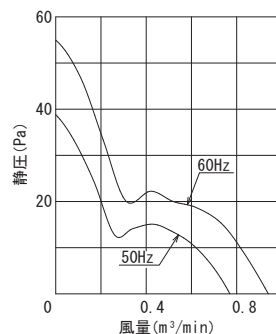


80  
角  
38  
厚

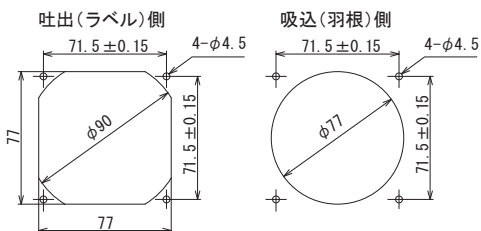
外形図



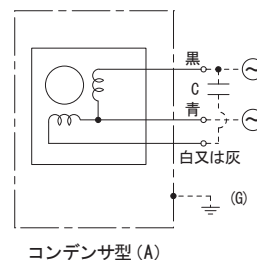
風量～静圧特性曲線



取付穴参考寸法



結線図



センサー付き外形寸法：回転数検出部が耐熱仕様になるため特殊形状になりますのでお問合せ下さい。

規格

型式	環境対策	安全規格	電圧 VAC	周波数 Hz	入力 W	回転数 min <sup>-1</sup>	最大風量 m <sup>3</sup> /min	最大静圧 Pa	騒音 dB (A)	質量 kg	コンデンサ μF/WV (詳細 .0P11)
8507	100°C	-	100	50 60	10 9	2900 3400	0.75 0.90	39.20 53.90	40 43	0.48	1/250

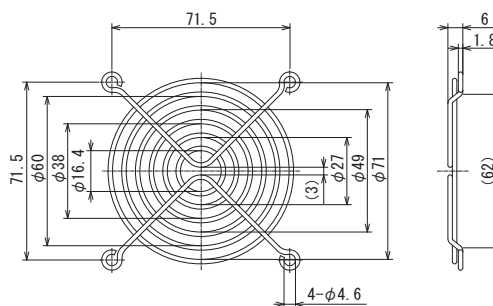
仕様

■特長 耐熱100°C、期待寿命1万時間、分離型センサ取付可能

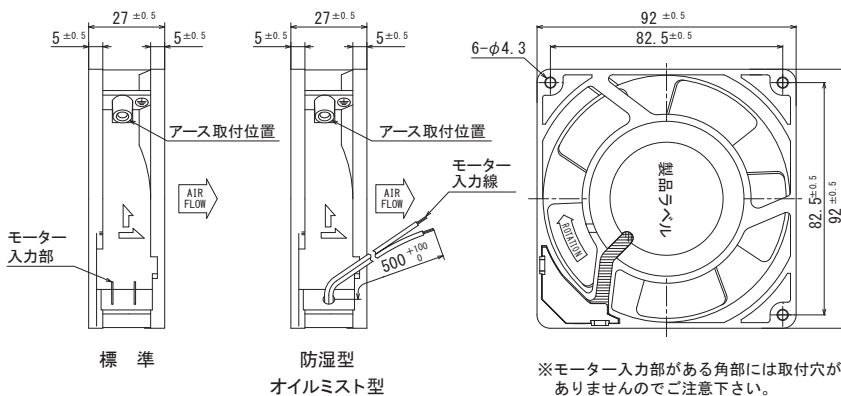
項目	仕様
モーター形式	単相コンデンサ進相誘導電動機 ※コンデンサ付属
材質	標準：アルミダイカスト黒塗装（フレーム）、金属製黒塗装（羽根） 特殊：アルミダイカスト無塗装（フレーム）、金属製黒塗装（羽根）
絶縁階級	E種120°C（一般）
軸受	2ボールベアリング
使用環境	-10～+100°C/RH35～85%（結露無き事） コンデンサは-25～+70°Cの環境に設置下さい（結露無き事）
保存環境	-30～+100°C/RH20～85%（結露無き事）
使用電圧範囲	電圧変動：定格電圧±10%以内、連続運転：定格電圧以下
保護方式	インピーダンスプロテクト
騒音測定	機器表面（吸込口中心線上）より1.5mの位置
風量～静圧特性	ダブルチャンバー測定装置（AMCA210）にて測定 旧カタログ数値（JIS B 8330）仕様書は別途ご用命下さい
絶縁耐圧	AC1500V/1分又はAC1800V/1秒（漏洩電流0.5mA以下、常温・常湿、50Hz）
絶縁抵抗	DC500Vメガーにて100MΩ以上（常温・常湿）
リード線仕様	12/0.18（0.3sq）青・黒・白又は灰
アース仕様	アーススタップが必要な場合は、型式に「W2」をご指定下さい。 型式例）8507W2 詳細 P.17参照

オプション

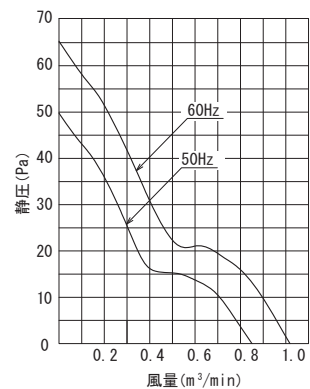
■フィンガーガード 型式：IG-080



### 外形図

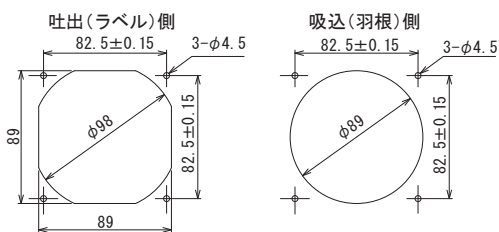


### 風量～静圧特性曲線



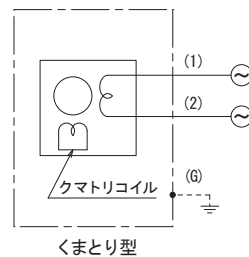
※モーター入力部がある角部には取付穴がありませんのでご注意ください。

### 取付穴参考寸法



センサー付き外形寸法：P.102 ②参照 (型式P.95 例：LT□□□A1、LS□□□A1)

### 結線図



92  
角  
27  
厚

## 規格

型式	環境対策	安全規格	電圧 VAC	周波数 Hz	入力 W	回転数 min <sup>-1</sup>	最大風量 m <sup>3</sup> /min	最大静圧 Pa	騒音 dB (A)	質量 kg
標準型	HS3901	-	100	50	11	2750	0.85	49.80	31	0.36
	HS3901B	-	115							
	HS3901N	-	120							
	HS3951	-	200	60	9	3250	1.01	65.33		
	HS3951M	-	220							
	HS3951K	-	230							
防湿型	RHS3901	-	100	50	11	2750	0.85	49.80	31	0.36
	RHS3901B	-	115							
	RHS3901N	-	120							
	RHS3951	-	200	60	9	3250	1.01	65.33		
	RHS3951M	-	220							
	RHS3951K	-	230							
オイルミスト型	HS3901-OT1	IPX4相当	100	50	11	2750	0.85	49.80	31	0.36
	HS3901B-OT1	IPX4相当	115							
	HS3901N-OT1	IPX4相当	120							
	HS3951-OT1	IPX4相当	200	60	9	3250	1.01	65.33		
	HS3951M-OT1	IPX4相当	220							
	HS3951K-OT1	IPX4相当	230							

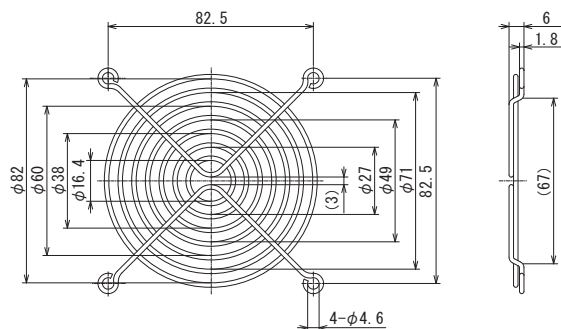
## 仕様

### ■特長 高風量、高静圧

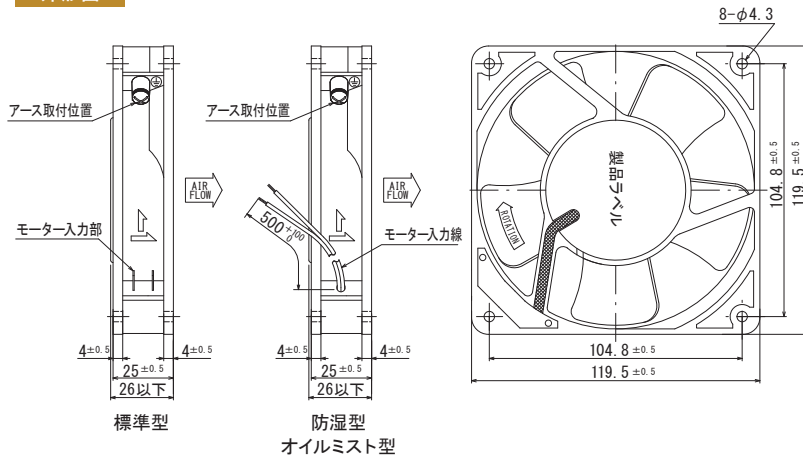
項目	仕様
モーター形式	単相クマトリ誘導電動機
材質	標準：アルミダイカスト黒塗装（フレーム）、金属製黒塗装（羽根） 特殊：アルミダイカスト無塗装（フレーム）、金属製黒塗装（羽根）
絶縁階級	E種120°C
軸受	2ボールベアリング
使用環境	標準・オイルミスト型：-10～+60°C/RH35～85%（結露無き事） 防湿型：-40～+50°C/RH35～95%（結露無き事）
保存環境	標準・オイルミスト型：-30～+80°C/RH20～85%（結露無き事） 防湿型：-40～+80°C/RH20～95%（結露無き事）
IPコード（詳細 G803）	IPX4相当（オイルミスト型）
使用電圧範囲	電圧変動：定格電圧±10%以内、連続運転：定格電圧以下
保護方式	インピーダンスプロテクト
騒音測定	機器表面（吸込口中心線上）より1.5mの位置
風量～静圧特性	ダブルチャンバー測定装置（AMCA210）にて測定 旧カタログ数値（JIS B 8330）仕様書は別途ご用意下さい
絶縁耐圧	AC1500V/1分又はAC1800V/1秒（漏洩電流0.5mA以下、常温・常湿、50Hz）
絶縁抵抗	DC500Vメガにて100MΩ以上（常温・常湿）
リード線仕様	標準・防湿型：UL AVL2 AWG22 100V級：黒 200V級：白又は灰 オイルミスト型：UL AVL2 AWG24 100V級：黒 200V級：白又は灰
アース仕様	オイルミスト型と200V級及びTUV認証品はアーススタップがありアースネジは同梱添付してあります。詳細 P.17参照

## オプション

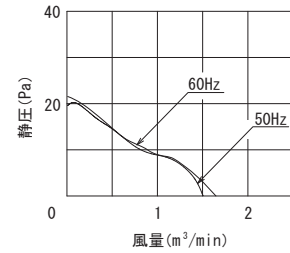
### ■フィンガーガード 型式：IG-092



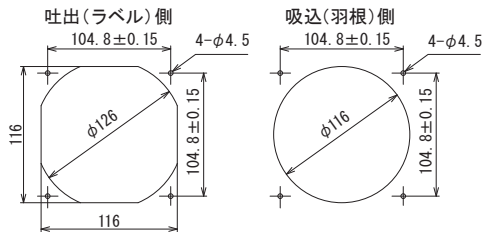
外形図



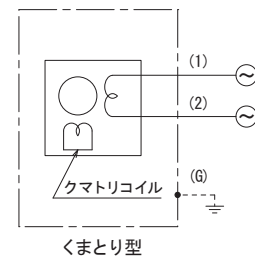
風量～静圧特性曲線



取付穴参考寸法



結線図



センサー付き外形寸法：P.102 ③参照 (型式P.95 例：LT□□□A1、LS□□□A1)

120  
角  
25  
厚

規格

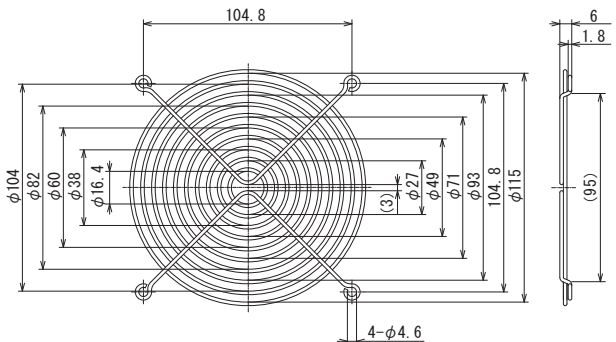
型式	環境対策	安全規格	電圧 VAC	周波数 Hz	入力 W	回転数 min <sup>-1</sup>	最大風量 m <sup>3</sup> /min	最大静圧 Pa	騒音 dB (A)	質量 kg
標準型	U4301	-	UL/C-UL/TÜV	100	50	12	1.50	21.56	32	0.43
	U4301B	-	UL/C-UL/TÜV	115						
	U4301N	-	UL/C-UL/TÜV	120						
	U4351	-	UL/C-UL/TÜV	200						
	U4351M	-	UL/C-UL/TÜV	220-230						
防湿型	U4351K	-	UL/C-UL/TÜV	230	60	11	1.60	19.60	33	0.43
	UR4301	-	UL/C-UL/TÜV	100						
	UR4301B	-	UL/C-UL/TÜV	115						
	UR4301N	-	UL/C-UL/TÜV	120						
	UR4351	-	UL/C-UL/TÜV	200						
オイルミスト型	UR4351M	-	UL/C-UL/TÜV	220-230	60	11	2000	1.60	19.60	33
	UR4351K	-	UL/C-UL/TÜV	230						
	U4301-OT1	IPX4相当	UL/C-UL/TÜV	100						
	U4301B-OT1	IPX4相当	UL/C-UL/TÜV	115						
	U4301N-OT1	IPX4相当	UL/C-UL/TÜV	120						
オイルミスト型	U4351-OT1	IPX4相当	UL/C-UL/TÜV	200	60	11	2000	1.60	19.60	33
	U4351M-OT1	IPX4相当	UL/C-UL/TÜV	220-230						
	U4351K-OT1	IPX4相当	UL/C-UL/TÜV	230						

仕様

項目	仕様
モーター形式	単相クマトリ誘導電動機
材質	標準：アルミダイカスト黒塗装 (フレーム)、金属製黒塗装 (羽根) 特殊：アルミダイカスト無塗装 (フレーム)、金属製黒塗装 (羽根)
絶縁階級	A種105°C (UL/C-UL)、E種120°C (EN・一般)
軸受	2ボールベアリング
使用環境	標準・オイルミスト型：-10~+70°C/RH35~85% (結露無き事) 防湿型：-40~+50°C/RH35~95% (結露無き事)
保存環境	標準・オイルミスト型：-30~+80°C/RH20~85% (結露無き事) 防湿型：-40~+80°C/RH20~95% (結露無き事)
IPコード (詳細 G303)	IPX4相当 (オイルミスト型)
使用電圧範囲	電圧変動：定格電圧±10%以内、連続運転：定格電圧以下
保護方式	インピーダンスプロテクト
騒音測定	機器表面 (吸込口中心線上) より1.5mの位置
風量～静圧特性	ダブルチャンバー測定装置 (AMCA210) にて測定 IDカタログ数値 (JIS B 8330) 仕様書は別途ご用命下さい
絶縁耐圧	AC1500V/1分又はAC1800V/1秒 (漏洩電流0.5mA以下、常温・常湿、50Hz)
絶縁抵抗	DC500Vメガーにて100MΩ以上 (常温・常湿)
リード線仕様	標準・防湿型：UL AVL2 AWG22 100V級：黒 200V級：白又は灰 オイルミスト型：UL AVL2 AWG24 100V級：黒 200V級：白又は灰
アース仕様	詳細 P.17参照

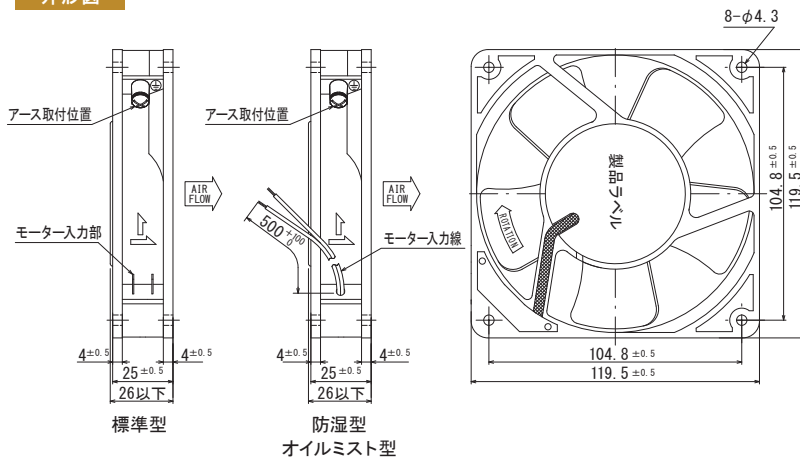
オプション

■フィンガーガード 型式：IG-120

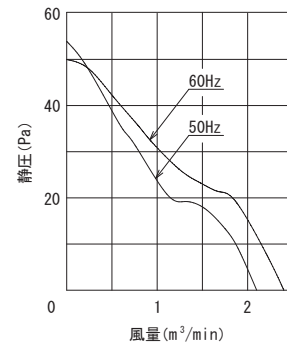




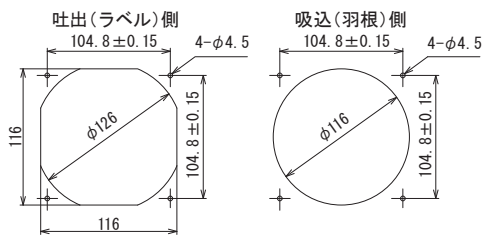
外形図



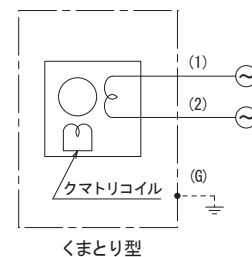
風量～静圧特性曲線



取付穴参考寸法



結線図



- 1) センサー付き外形寸法 : P. 102 ③参照 (型式P. 95 例 : LT□□□A1、LS□□□A1)
- 2) センサー付きの場合、ファンモーター単品で取得されている安全規格の一部になる場合がありますのでお問合せ下さい。

規格

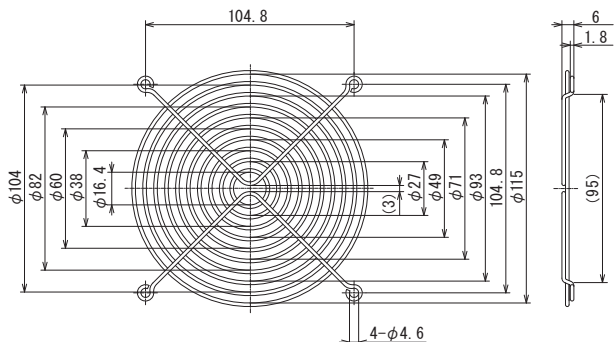
型式	環境対策	安全規格	電圧 VAC	周波数 Hz	入力 W	回転数 min <sup>-1</sup>	最大風量 m <sup>3</sup> /min	最大静圧 Pa	騒音 dB (A)	質量 kg
標準型	U4201	-	UL/C-UL/TÜV	100	50	15	2400	2.10	53.90	39
	U4201B	-	UL/C-UL/TÜV	115						
	U4201N	-	UL/C-UL/TÜV	120						
	U4251	-	UL/C-UL/TÜV	200						
	U4251M	-	UL/C-UL/TÜV	220-230						
U4251K	-	UL/C-UL/TÜV	230	60	14	2750	2.40	49.98	42	
防湿型	UR4201	-	UL/C-UL/TÜV							100
	UR4201B	-	UL/C-UL/TÜV							115
	UR4201N	-	UL/C-UL/TÜV							120
	UR4251	-	UL/C-UL/TÜV							200
	UR4251M	-	UL/C-UL/TÜV	220-230						
UR4251K	-	UL/C-UL/TÜV	230	60	14	2750	2.40	49.98	42	
オイルミスト型	U4201-OT1	IPX4相当	UL/C-UL/TÜV							100
	U4201B-OT1	IPX4相当	UL/C-UL/TÜV							115
	U4201N-OT1	IPX4相当	UL/C-UL/TÜV							120
	U4251-OT1	IPX4相当	UL/C-UL/TÜV							200
	U4251M-OT1	IPX4相当	UL/C-UL/TÜV	220-230						
U4251K-OT1	IPX4相当	UL/C-UL/TÜV	230	60	14	2750	2.40	49.98	42	

仕様

項目	仕様
モーター形式	単相クマトリ誘導電動機
材質	標準 : アルミダイカスト黒塗装 (フレーム)、金属製黒塗装 (羽根) 特殊 : アルミダイカスト無塗装 (フレーム)、金属製黒塗装 (羽根)
絶縁階級	A種105°C (UL/C-UL)、E種120°C (EN・一般)
軸受	2ボールベアリング
使用環境	標準・オイルミスト型 : -10~+70°C/RH35~85% (結露無き事) 防湿型 : -40~+50°C/RH35~95% (結露無き事)
保存環境	標準・オイルミスト型 : -30~+80°C/RH20~85% (結露無き事) 防湿型 : -40~+80°C/RH20~95% (結露無き事)
IPコード (詳細 6S03)	IPX4相当 (オイルミスト型)
使用電圧範囲	電圧変動 : 定格電圧±10%以内、連続運転 : 定格電圧以下
保護方式	インピーダンスプロテクト
騒音測定	機器表面 (吸込口中心線上) より1.5mの位置
風量～静圧特性	ダブルチャンバー測定装置 (AMCA210) にて測定 IDカタログ数値 (JIS B 8330) 仕様書は別途ご用命下さい
絶縁耐圧	AC1500V/1分又はAC1800V/1秒 (漏洩電流0.5mA以下、常温・常湿、50Hz)
絶縁抵抗	DC500Vメガーにて100MΩ以上 (常温・常湿)
リード線仕様	標準・防湿型 : UL AVL2 AWG22 100V級 : 黒 200V級 : 白又は灰 オイルミスト型 : UL AVL2 AWG24 100V級 : 黒 200V級 : 白又は灰
アース仕様	詳細 P. 17参照

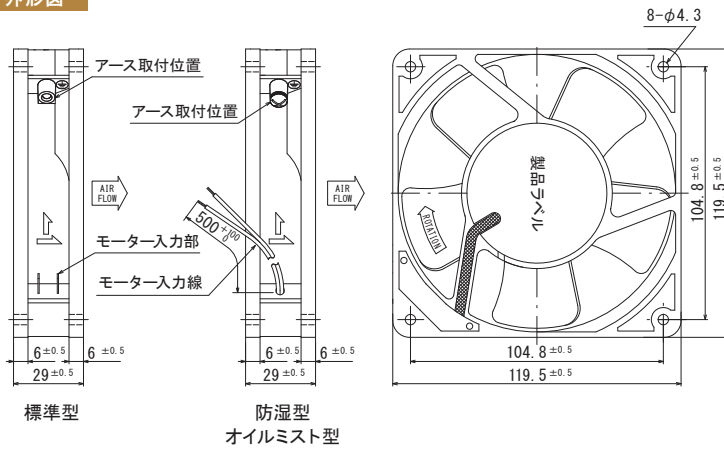
オプション

■フィンガーガード 型式 : IG-120

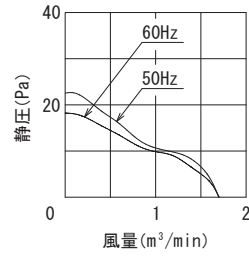


120  
角  
25  
厚

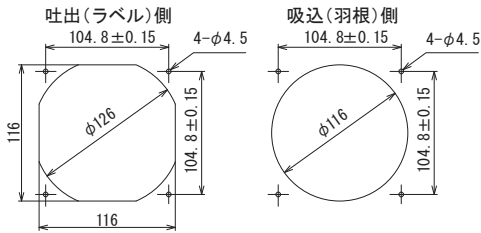
#### 外形図



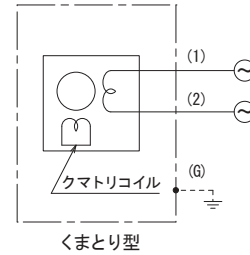
#### 風量～静圧特性曲線



#### 取付穴参考寸法



#### 結線図



センサー付き外形寸法：P.102 ③参照 (型式P.95 例：LT□□□A1、LS□□□A1 ※センサー付きは安全規格なしの汎用品になります)

120  
角  
29  
厚

### 規格

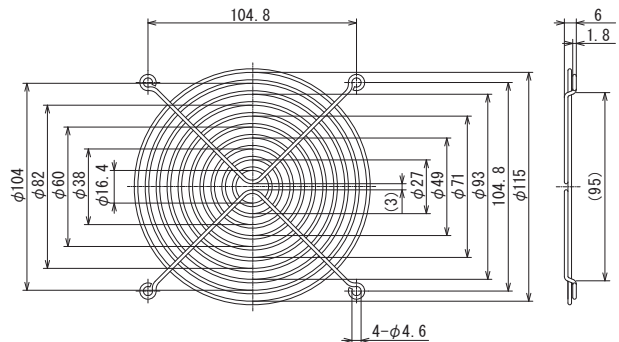
型式	環境対策	安全規格	電圧 VAC	周波数 Hz	入力 W	回転数 min <sup>-1</sup>	最大風量 m <sup>3</sup> /min	最大静圧 Pa	騒音 dB (A)	質量 kg
標準型	US4302	-	UL/C-UL	100	50	13	1.70	22.54	32	0.48
	US4302B	-	UL/C-UL	115						
	US4302N	-	UL/C-UL	120						
	US4352	-	UL/C-UL	200						
	US4352M	-	UL/C-UL	220-230						
防湿型	US4352K	-	UL/C-UL	230	60	12	1.70	17.64	33	0.48
	URS4302	-	UL/C-UL	100						
	URS4302B	-	UL/C-UL	115						
	URS4302N	-	UL/C-UL	120						
	URS4352	-	UL/C-UL	200						
オイルミスト型	URS4352M	-	UL/C-UL	220-230	60	12	1.70	17.64	33	0.48
	URS4352K	-	UL/C-UL	230						
	US4302-OT1	IPX4相当	UL/C-UL	100						
	US4302B-OT1	IPX4相当	UL/C-UL	115						
	US4302N-OT1	IPX4相当	UL/C-UL	120						
US4352-OT1	IPX4相当	UL/C-UL	200	60	12	2000	1.70	17.64	33	0.48
US4352M-OT1	IPX4相当	UL/C-UL	220-230							
US4352K-OT1	IPX4相当	UL/C-UL	230							

### 仕様

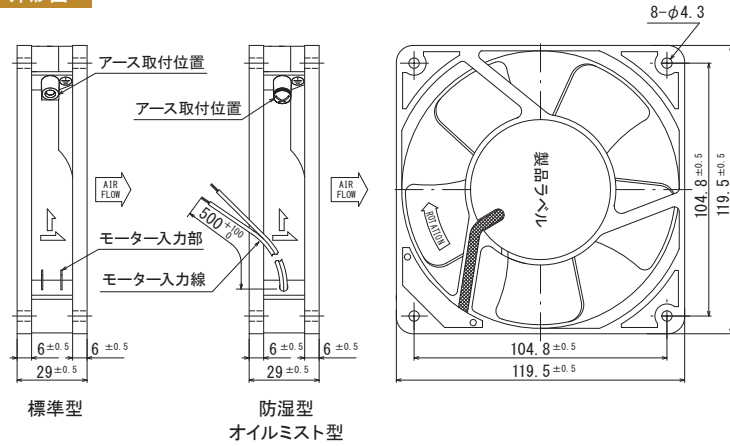
項目	仕様
モーター形式	単相クマトリ誘導電動機
材質	標準：アルミダイカスト黒塗装（フレーム）、金属製黒塗装（羽根） 特殊：アルミダイカスト無塗装（フレーム）、金属製黒塗装（羽根）
絶縁階級	A種105°C（UL/C-UL）、E種120°C（一般）
軸受	2ボールベアリング
使用環境	標準・オイルミスト型：-10～+70°C/RH35～85%（結露無き事） 防湿型：-40～+50°C/RH35～95%（結露無き事）
保存環境	標準・オイルミスト型：-30～+80°C/RH20～85%（結露無き事） 防湿型：-40～+80°C/RH20～95%（結露無き事）
IPコード（詳細 G303）	IPX4相当（オイルミスト型）
使用電圧範囲	電圧変動：定格電圧±10%以内、連続運転：定格電圧以下
保護方式	インピーダンスプロテクト
騒音測定	機器表面（吸込口中心線上）より1.5mの位置
風量～静圧特性	ダブルチャンバー測定装置（AMCA210）にて測定 旧カタログ数値（JIS B 8330）仕様書は別途ご用意下さい
絶縁耐圧	AC1500V/1分又はAC1800V/1秒（漏洩電流0.5mA以下、常温・常湿、50Hz）
絶縁抵抗	DC500Vメガーにて100MΩ以上（常温・常湿）
リード線仕様	標準型・防湿型：UL AVL2 AWG22 100V級：黒 200V級：白又は灰 オイルミスト型：UL AVL2 AWG24 100V級：黒 200V級：白又は灰
アース仕様	詳細 P.17参照

### オプション

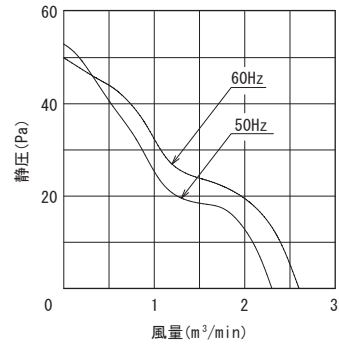
#### ■フィンガーガード 型式：IG-120



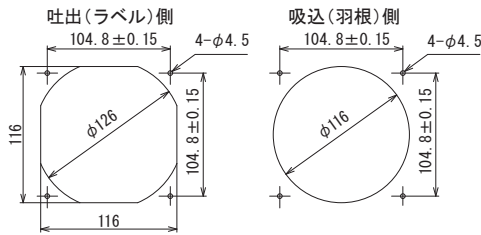
### 外形図



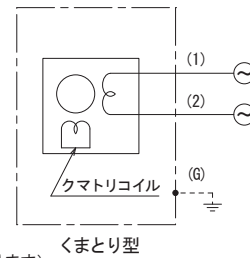
### 風量～静圧特性曲線



### 取付穴参考寸法



### 結線図



センサー付き外形寸法：P.102 ③参照 (型式P.95 例：LT□□□A1、LS□□□A1 ※センサー付きは安全規格なしの汎用品になります)

## 規格

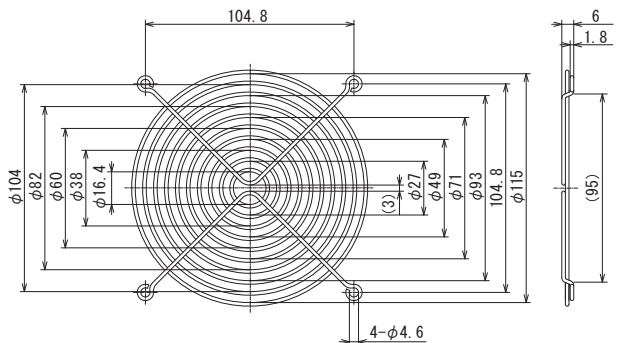
型式	環境対策	安全規格	電圧 VAC	周波数 Hz	入力 W	回転数 min <sup>-1</sup>	最大風量 m <sup>3</sup> /min	最大静圧 Pa	騒音 dB (A)	質量 kg
標準型	US4202	-	UL/C-UL	100	50	16	2.30	52.92	40	0.48
	US4202B	-	UL/C-UL	115						
	US4202N	-	UL/C-UL	120						
	US4252	-	UL/C-UL	200						
	US4252M	-	UL/C-UL	220-230						
防湿型	US4252K	-	UL/C-UL	230	60	15	2.60	49.98	43	0.48
	URS4202	-	UL/C-UL	100						
	URS4202B	-	UL/C-UL	115						
	URS4202N	-	UL/C-UL	120						
	URS4252	-	UL/C-UL	200						
オイルミスト型	URS4252M	-	UL/C-UL	220-230	60	15	2.60	49.98	43	0.48
	URS4252K	-	UL/C-UL	230						
	US4202-OT1	IPX4相当	UL/C-UL	100						
	US4202B-OT1	IPX4相当	UL/C-UL	115						
	US4202N-OT1	IPX4相当	UL/C-UL	120						
US4252-OT1	IPX4相当	UL/C-UL	200	60	15	2.60	49.98	43	0.48	
US4252M-OT1	IPX4相当	UL/C-UL	220-230							
US4252K-OT1	IPX4相当	UL/C-UL	230							

## 仕様

項目	仕様
モーター形式	単相クマトリ誘導電動機
材質	標準：アルミダイカスト黒塗装 (フレーム)、金属製黒塗装 (羽根) 特殊：アルミダイカスト無塗装 (フレーム)、金属製黒塗装 (羽根)
絶縁階級	A種105°C (UL/C-UL)、E種120°C (一般)
軸受	2ボールベアリング
使用環境	標準・オイルミスト型：-10~+70°C/RH35~85% (結露無き事) 防湿型：-40~+50°C/RH35~95% (結露無き事)
保存環境	標準・オイルミスト型：-30~+80°C/RH20~85% (結露無き事) 防湿型：-40~+80°C/RH20~95% (結露無き事)
IPコード (詳細 6S03)	IPX4相当 (オイルミスト型)
使用電圧範囲	電圧変動：定格電圧±10%以内、連続運転：定格電圧以下
保護方式	インピーダンスプロテクト
騒音測定	機器表面 (吸込口中心線上) より1.5mの位置
風量～静圧特性	ダブルチャンバー測定装置 (AMCA210) にて測定 旧カタログ数値 (JIS B 8330) 仕様書は別途ご用命下さい
絶縁耐圧	AC1500V/1分又はAC1800V/1秒 (漏洩電流0.5mA以下、常温・常湿、50Hz)
絶縁抵抗	DC500Vメガーにて100MΩ以上 (常温・常湿)
リード線仕様	標準型・防湿型：UL AVL2 AWG22 100V級：黒 200V級：白又は灰 オイルミスト型：UL AVL2 AWG24 100V級：黒 200V級：白又は灰
アース仕様	詳細 P.17参照

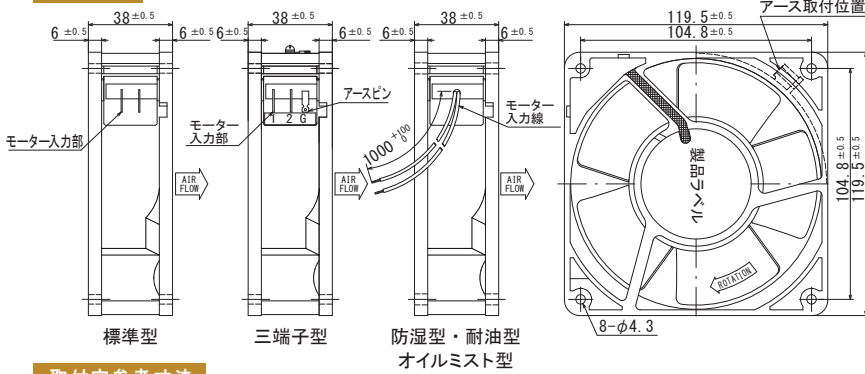
## オプション

### ■フィンガーガード 型式：IG-120

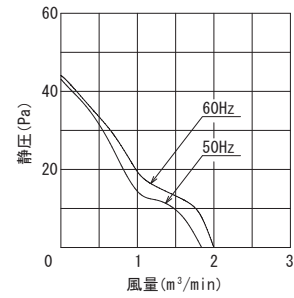


120  
角  
29  
厚

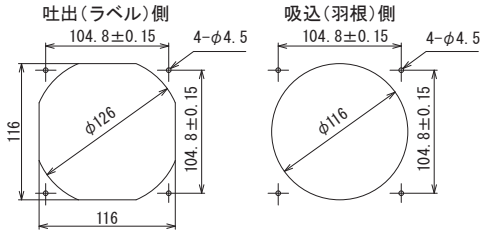
### 外形図



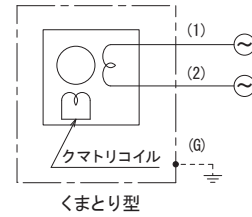
### 風量～静圧特性曲線



### 取付穴参考寸法



### 結線図



センサー付き外形寸法：P.102 ⑨参照 (型式P.95 例：L□□□A1、LS□□□A1) ※ 耐油型はセンサー形状・取付位置が異なりますのでお問合せ下さい。

### 規格

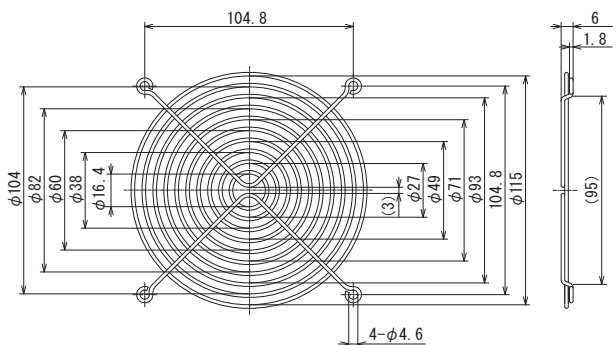
型式	環境対策	安全規格	電圧 VAC	周波数 Hz	入力 W	回転数 min <sup>-1</sup>	最大風量 m <sup>3</sup> /min	最大静圧 Pa	騒音 dB (A)	質量 kg
標準型	US4900	-	UL/C-UL/TÜV	100	50	15	2450	1.84	43.12	37
	US4900B	-	UL/C-UL/TÜV	115						
	US4900N	-	UL/C-UL/TÜV	120						
	US4950	-	UL/C-UL/TÜV	200	60	14	2800	2.00	44.10	40
	US4950M	-	UL/C-UL/TÜV	220						
	US4950K	-	UL/C-UL/TÜV	230						
三端子型	US4900W	-	UL/C-UL/TÜV	100	50	15	2450	1.84	43.12	37
	US4900BW	-	UL/C-UL/TÜV	115						
	US4900NW	-	UL/C-UL/TÜV	120						
	US4950W	-	UL/C-UL/TÜV	200	60	14	2800	2.00	44.10	40
	US4950MW	-	UL/C-UL/TÜV	220						
	US4950KW	-	UL/C-UL/TÜV	230						
防湿型	URS4900	-	UL/C-UL/TÜV	100	50	15	2450	1.84	43.12	37
	URS4900B	-	UL/C-UL/TÜV	115						
	URS4900N	-	UL/C-UL/TÜV	120						
	URS4950	-	UL/C-UL/TÜV	200	60	14	2800	2.00	44.10	40
	URS4950M	-	UL/C-UL/TÜV	220						
	URS4950K	-	UL/C-UL/TÜV	230						
オイルミスト型	US4900-OT1	IPX4準拠	UL/C-UL/TÜV	100	50	15	2450	1.84	43.12	37
	US4900B-OT1	IPX4準拠	UL/C-UL/TÜV	115						
	US4900N-OT1	IPX4準拠	UL/C-UL/TÜV	120						
	US4950-OT1	IPX4準拠	UL/C-UL/TÜV	200	60	14	2800	2.00	44.10	40
	US4950M-OT1	IPX4準拠	UL/C-UL/TÜV	220						
	US4950K-OT1	IPX4準拠	UL/C-UL/TÜV	230						
耐油型	US4900-OT2	IPX7相当	-	100	50	15	2450	1.84	43.12	37
	US4900B-OT2	IPX7相当	-	115						
	US4900N-OT2	IPX7相当	-	120						
	US4950-OT2	IPX7相当	-	200	60	14	2800	2.00	44.10	40
	US4950M-OT2	IPX7相当	-	220						
	US4950K-OT2	IPX7相当	-	230						

### 仕様

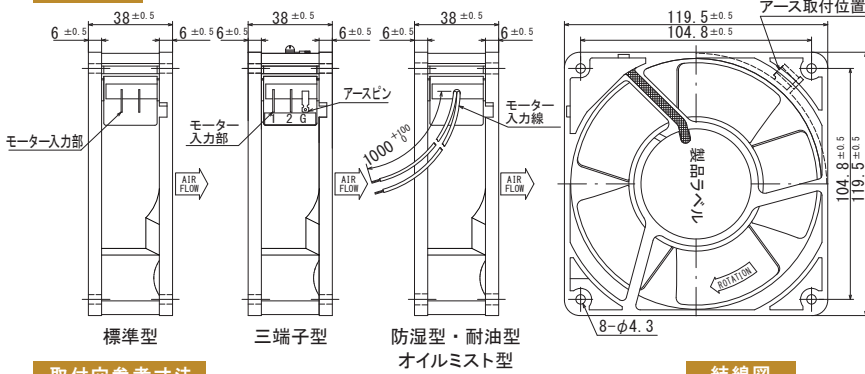
項目	仕様
モーター形式	単相クマトリ誘導電動機
材質	標準：アルミダイカスト黒塗装 (フレーム)、金属製黒塗装 (羽根) 特殊：アルミダイカスト無塗装 (フレーム)、金属製黒塗装 (羽根)
絶縁階級	A種105°C (UL/C-UL)、E種120°C (EN・一般)
軸受	2ボールベアリング
使用環境	標準・オイルミスト型：-10~+60°C/RH35~85% (結露無き事) 防湿型：-40~+50°C/RH35~95% (結露無き事) 耐油型：-10~+60°C/RH98%以下 (結露無き事)
保存環境	標準・オイルミスト型：-30~+80°C/RH20~85% (結露無き事) 防湿型：-40~+80°C/RH20~95% (結露無き事) 耐油型：-10~+60°C/RH20~85% (結露無き事)
IPコード (詳細 6S03)	IPX4準拠 (オイルミスト型)、IPX7相当 (耐油型)
使用電圧範囲	電圧変動：定格電圧±10%以内、連続運転：定格電圧以下
保護方式	インピーダンスプロテクト
騒音測定	機器表面 (吸込口中心線上) より1.5mの位置
風量～静圧特性	ダブルチャンバー測定装置 (AMCA210) にて測定 旧カタログ数値 (JIS B 8330) 仕様書は別途ご用意下さい
絶縁耐圧	AC1500V/1分又はAC1800V/1秒 (漏れ電流0.5mA以下、常温・常湿、50Hz)
絶縁抵抗	DC500Vメガにて100MΩ以上 (常温・常湿)
リード線仕様	UL AVLV2 AWG22 100V級：黒 200V級：白又は灰
アース仕様 (詳細 P.17)	アースピン付き三端子型はTUV規格では機能アースの取り扱いになります。 オイルミスト型・耐油型・200V級・TUV認証品はアーススタップがありアースネジは同梱添付してあります。

### オプション

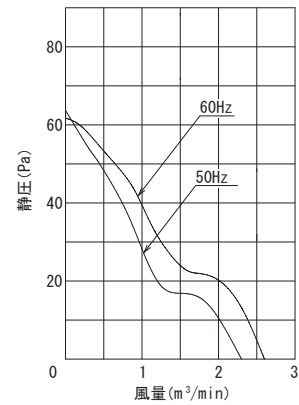
■フィンガーガード 型式：IG-120



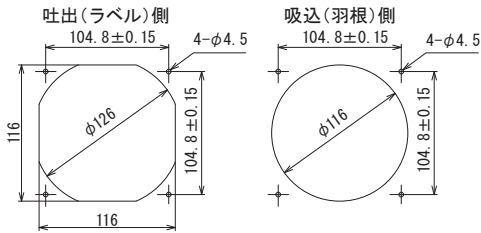
外形図



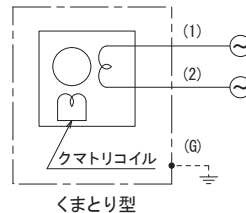
風量～静圧特性曲線



取付穴参考寸法



結線図



センサー付き外形寸法：P.103 ⑨参照 (型式P.95 例：LT□□□A1、LS□□□A1) ※ 耐油型はセンサー形状・取付位置が異なりますのでお問合せ下さい。

規格

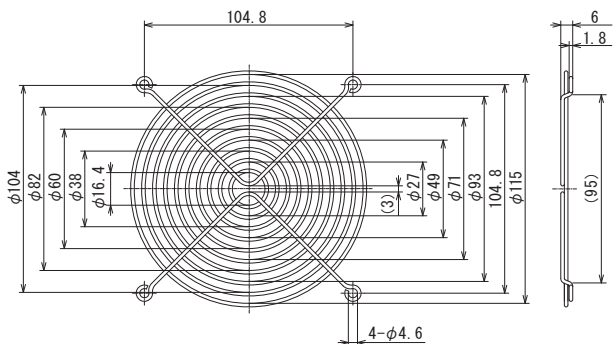
型式	環境対策	安全規格	電圧 VAC	周波数 Hz	入力 W	回転数 min <sup>-1</sup>	最大風量 m <sup>3</sup> /min	最大静圧 Pa	騒音 dB (A)	質量 kg
標準型	US4506	-	UL/C-UL/TÜV	100	50	16	2650	2.30	63.70	40
	US4506B	-	UL/C-UL/TÜV	115						
	US4506N	-	UL/C-UL/TÜV	120						
	US4556	-	UL/C-UL/TÜV	200	60	15	3050	2.60	61.74	44
	US4556M	-	UL/C-UL/TÜV	220						
	US4556K	-	UL/C-UL/TÜV	230						
三端子型	US4506W	-	UL/C-UL/TÜV	100	50	16	2650	2.30	63.70	40
	US4506BW	-	UL/C-UL/TÜV	115						
	US4506NW	-	UL/C-UL/TÜV	120						
	US4556W	-	UL/C-UL/TÜV	200	60	15	3050	2.60	61.74	44
	US4556MW	-	UL/C-UL/TÜV	220						
	US4556KW	-	UL/C-UL/TÜV	230						
防湿型	URS4506	-	UL/C-UL/TÜV	100	50	16	2650	2.30	63.70	40
	URS4506B	-	UL/C-UL/TÜV	115						
	URS4506N	-	UL/C-UL/TÜV	120						
	URS4556	-	UL/C-UL/TÜV	200	60	15	3050	2.60	61.74	44
	URS4556M	-	UL/C-UL/TÜV	220						
	URS4556K	-	UL/C-UL/TÜV	230						
オイルミスト型	US4506-OT1	IPX4準拠	UL/C-UL/TÜV	100	50	16	2650	2.30	63.70	40
	US4506B-OT1	IPX4準拠	UL/C-UL/TÜV	115						
	US4506N-OT1	IPX4準拠	UL/C-UL/TÜV	120						
	US4556-OT1	IPX4準拠	UL/C-UL/TÜV	200	60	15	3050	2.60	61.74	44
	US4556M-OT1	IPX4準拠	UL/C-UL/TÜV	220						
	US4556K-OT1	IPX4準拠	UL/C-UL/TÜV	230						
耐油型	US4506-OT2	IPX7相当	-	100	50	16	2650	2.30	63.70	40
	US4506B-OT2	IPX7相当	-	115						
	US4506N-OT2	IPX7相当	-	120						
	US4556-OT2	IPX7相当	-	200	60	15	3050	2.60	61.74	44
	US4556M-OT2	IPX7相当	-	220						
	US4556K-OT2	IPX7相当	-	230						

仕様

項目	仕様
モーター形式	単相クマトリ誘導電動機
材質	標準：アルミダイカスト黒塗装 (フレーム)、金属製黒塗装 (羽根) 特殊：アルミダイカスト無塗装 (フレーム)、金属製黒塗装 (羽根)
絶縁階級	A種105°C (UL/C-UL)、E種120°C (EN・一般)
軸受	2ボールベアリング
使用環境	標準・オイルミスト型：-10~+60°C/RH35~85% (結露無き事) 防湿型：-40~+50°C/RH35~95% (結露無き事) 耐油型：-10~+60°C/RH98%以下 (結露無き事)
保存環境	標準・オイルミスト型：-30~+80°C/RH20~85% (結露無き事) 防湿型：-40~+80°C/RH20~95% (結露無き事) 耐油型：-10~+60°C/RH20~85% (結露無き事)
IPコード (詳細 G303)	IPX4準拠 (オイルミスト型)、IPX7相当 (耐油型)
使用電圧範囲	電圧変動：定格電圧±10%以内、連続運転：定格電圧以下
保護方式	インピーダンスプロテクト
騒音測定	機器表面 (吸込口中心線上) より1.5mの位置
風量～静圧特性	ダブルチャンバー測定装置 (AMCA210) にて測定 旧カタログ数値 (JIS B 8330) 仕様書は別途ご用命下さい
絶縁耐圧	AC1500V/1分又はAC1800V/1秒 (漏洩電流0.5mA以下、常温・常湿、50Hz)
絶縁抵抗	DC500Vメガにて100MΩ以上 (常温・常湿)
リード線仕様	UL AVL2 AWG22 100V級：黒 200V級：白又は灰
アース仕様 (詳細 P.17)	アースピン付き三端子型はTUV規格では機能アースの取り扱いになります。 オイルミスト型・耐油型・200V級・TUV認証品はアーススタブがありアースネジは同梱添付してあります。

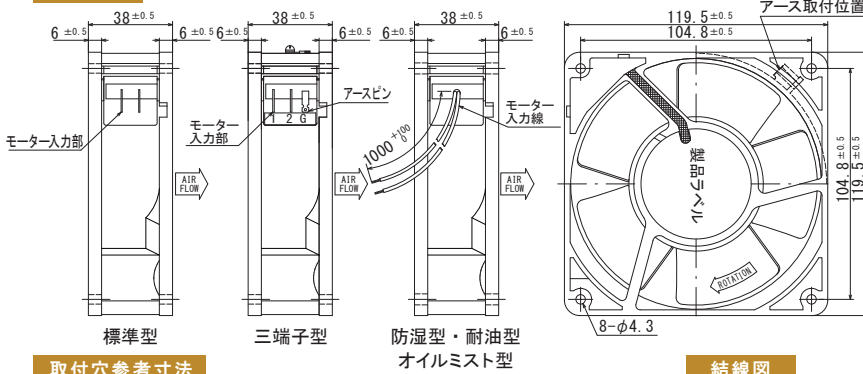
オプション

■フィンガード 型式：IG-120

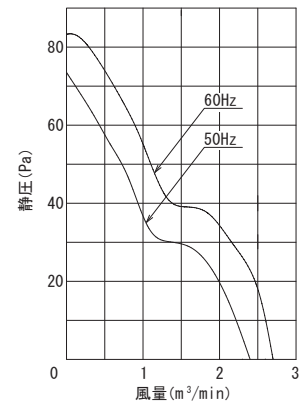


120  
角  
38  
厚

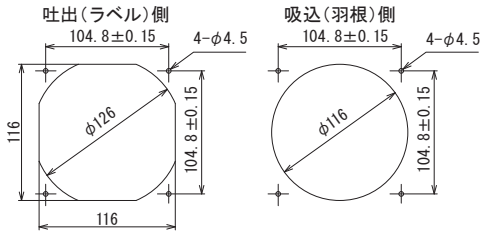
### 外形図



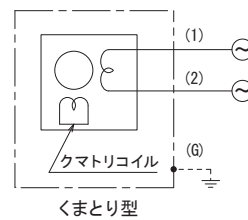
### 風量～静圧特性曲線



### 取付穴参考寸法



### 結線図



センサー付き外形寸法：P.103 ⑨参照 (型式P.95 例：L□□□A2、LS□□□A2) ※ 耐油型はセンサー形状・取付位置が異なりますのでお問合せ下さい。

### 規格

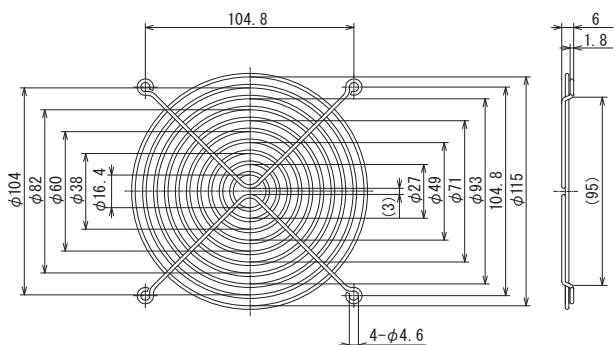
型式	環境対策	安全規格	電圧 VAC	周波数 Hz	入力 W	回転数 min <sup>-1</sup>	最大風量 m <sup>3</sup> /min	最大静圧 Pa	騒音 dB (A)	質量 kg
標準型	UHS4506	-	UL/C-UL/TÜV	100	50	20	2.40	73.50	42	0.60
	UHS4506B	-	UL/C-UL/TÜV	115						
	UHS4506N	-	UL/C-UL/TÜV	120						
	UHS4556	-	UL/C-UL/TÜV	200						
	UHS4556M	-	UL/C-UL/TÜV	220						
三端子型	UHS4506W	-	UL/C-UL/TÜV	100	50	20	2.40	73.50	42	0.60
	UHS4506BW	-	UL/C-UL/TÜV	115						
	UHS4506NW	-	UL/C-UL/TÜV	120						
	UHS4556W	-	UL/C-UL/TÜV	200						
	UHS4556MW	-	UL/C-UL/TÜV	220						
防湿型	URHS4506	-	UL/C-UL/TÜV	100	50	20	2.40	73.50	42	0.60
	URHS4506B	-	UL/C-UL/TÜV	115						
	URHS4506N	-	UL/C-UL/TÜV	120						
	URHS4556	-	UL/C-UL/TÜV	200						
	URHS4556M	-	UL/C-UL/TÜV	220						
オイルミスト型	UHS4506-OT1 *1	IPX4	UL/C-UL/TÜV	100	50	20	2.40	73.50	42	0.60
	UHS4506B-OT1	IPX4準拠	UL/C-UL/TÜV	115						
	UHS4506N-OT1	IPX4準拠	UL/C-UL/TÜV	120						
	UHS4556-OT1	IPX4準拠	UL/C-UL/TÜV	200						
	UHS4556M-OT1	IPX4準拠	UL/C-UL/TÜV	220						
耐油型	HS4506-OT2	IPX7相当	-	100	50	20	2.40	73.50	42	0.65
	HS4506B-OT2	IPX7相当	-	115						
	HS4506N-OT2	IPX7相当	-	120						
	HS4556-OT2	IPX7相当	-	200						
	HS4556M-OT2	IPX7相当	-	220						

### 仕様

項目	仕様
モーター形式	単相クマトリ誘導電動機
材質	標準：アルミダイカスト黒塗装（フレーム）、金属製黒塗装（羽根） 特殊：アルミダイカスト無塗装（フレーム）、金属製黒塗装（羽根）
絶縁等級	A種105°C（UL/C-UL）、E種120°C（EN・一般）
軸受	2ボールベアリング
使用環境	標準・オイルミスト型：-10～+60°C/RH35～85%（結露無き事） 防湿型：-40～+50°C/RH35～95%（結露無き事） 耐油型：-10～+60°C/RH98%以下（結露無き事）
保存環境	標準・オイルミスト型：-30～+80°C/RH20～85%（結露無き事） 防湿型：-40～+80°C/RH20～95%（結露無き事） 耐油型：-10～+60°C/RH20～85%（結露無き事）
IPコード（詳細 6S03）	IPX4 *1のみ取得、その他準拠（オイルミスト型）、IPX7相当（耐油型）
使用電圧範囲	電圧変動：定格電圧±10%以内、連続運転：定格電圧以下
保護方式	インピーダンスプロテクト
騒音測定	機器表面（吸込口中心線上）より1.5mの位置
風量～静圧特性	ダブルチャンバー測定装置（AMCA210）にて測定 旧カタログ数値（JIS B 8330）仕様書は別途ご用命下さい
絶縁耐圧	AC1500V/1分又はAC1800V/1秒（漏洩電流0.5mA以下、常温・常湿、50Hz）
絶縁抵抗	DC500Vメガにて100MΩ以上（常温・常湿）
リード線仕様	UL AVL2 AWG22 100V級：黒 200V級：白又は灰
アース仕様（詳細 P.17）	アースピン付き三端子型はTUV規格では機能アースの取り扱いになります。 オイルミスト型・耐油型・200V級・TUV認証品はアーススタブがありアースネジは同梱添付してあります。

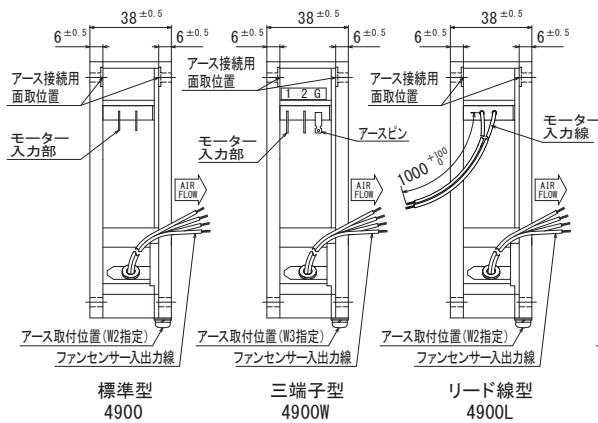
### オプション

■フィンガーガード 型式：IG-120

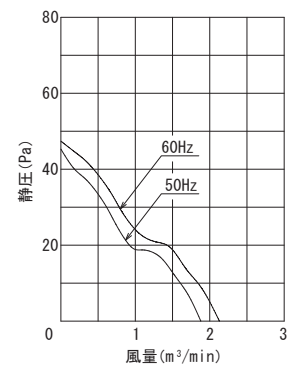


120  
角  
38  
厚

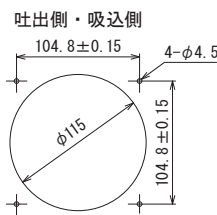
### 外形図



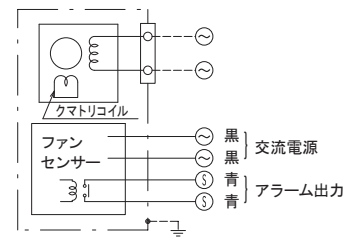
### 風量～静圧特性曲線



### 取付穴参考寸法



### 結線図



(センサー型式P.95 例: LT□□□B2、LS□□□B2)

## 規格

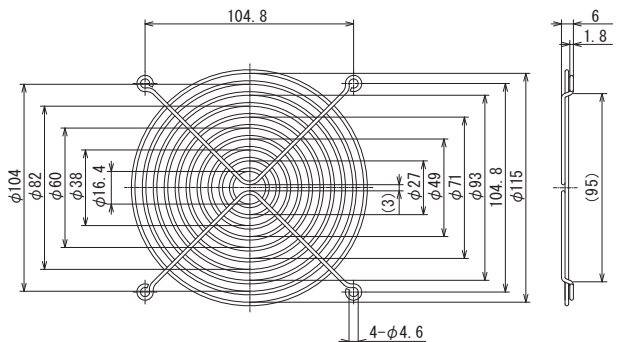
型式	環境対策	安全規格	電圧 VAC	周波数 Hz	入力 W	回転数 min <sup>-1</sup>	最大風量 m <sup>3</sup> /min	最大静圧 Pa	騒音 dB (A)	質量 kg
標準型	LTHF1B2-A03-4900	-	100	50	15	2450	1.88	44.20	37	0.70
	LTHF1B2-A03-4900B	-	115							
	LTHF1B2-A03-4900N	-	120							
	LTHF2B2-A03-4950	-	200	60	14	2850	2.13	47.50		
	LTHF3B2-A03-4950M	-	220							
	LTHF3B2-A03-4950K	-	230							
三端子型	LTHF1B2-A03-4900W	-	100	50	15	2450	1.88	44.20	37	0.70
	LTHF1B2-A03-4900BW	-	115							
	LTHF1B2-A03-4900NW	-	120							
	LTHF2B2-A03-4950W	-	200	60	14	2850	2.13	47.50		
	LTHF3B2-A03-4950MW	-	220							
	LTHF3B2-A03-4950KW	-	230							
リード線型	LTHF1B2-A03-4900L	-	100	50	15	2450	1.88	44.20	37	0.70
	LTHF1B2-A03-4900BL	-	115							
	LTHF1B2-A03-4900NL	-	120							
	LTHF2B2-A03-4950L	-	200	60	14	2850	2.13	47.50		
	LTHF3B2-A03-4950ML	-	220							
	LTHF3B2-A03-4950KL	-	230							

## 仕様

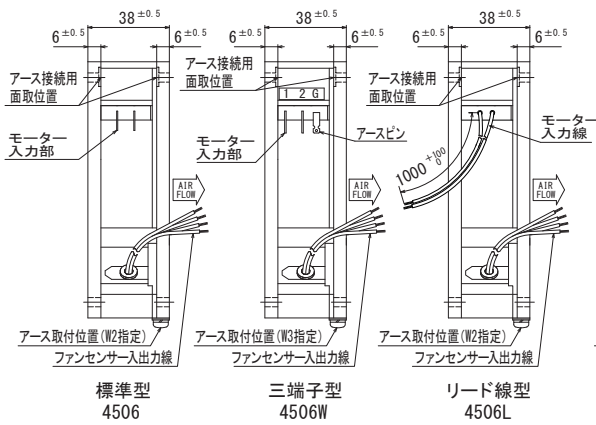
項目	仕様
モーター形式	単相クマトリ誘導電動機
材質	標準: アルミダイカスト黒塗装 (フレーム)、金属製黒塗装 (羽根) 特殊: アルミダイカスト無塗装 (フレーム)、金属製黒塗装 (羽根)
絶縁階級	E種120°C (一般)
軸受	2ボールベアリング
使用環境	-10~+60°C/RH35~85% (結露無き事)
保存環境	-30~+80°C/RH20~85% (結露無き事)
使用電圧範囲	電圧変動: 定格電圧±10%以内、連続運転: 定格電圧以下
保護方式	インピーダンスプロテクト
騒音測定	機器表面 (吸込口中心線上) より1.5mの位置
風量～静圧特性	ダブルチャンバー測定装置 (AMCA210) にて測定 旧カタログ数値 (JIS B 8330) 仕様書は別途ご用意下さい
絶縁耐圧	AC1500V/1分又はAC1800V/1秒 (漏洩電流0.5mA以下、常温・常湿、50Hz)
絶縁抵抗	DC500Vメガーにて100MΩ以上 (常温・常湿)
リード線仕様	平形2芯コード 30/0.18 (0.75sq) 黒
アース仕様 (詳細 P.17)	三端子型のアースピンは内部でフレームに接続されています。アース接続用として取付穴周囲の塗装を剥離してあります。
センサー仕様	詳細 P.94参照

## オプション

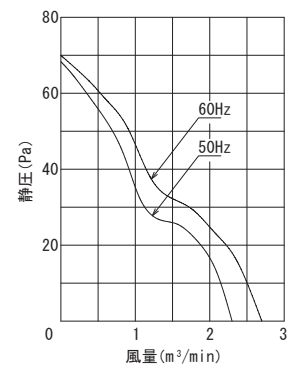
### ■フィンガーガード 型式: IG-120



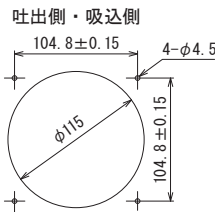
### 外形図



### 風量～静圧特性曲線

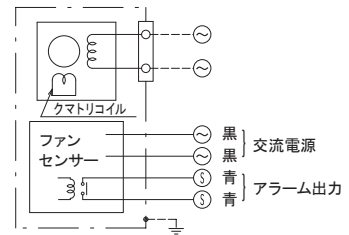


### 取付穴参考寸法



(センサー型式P.95 例: LT□□□B2、LS□□□B2)

### 結線図



### 規格

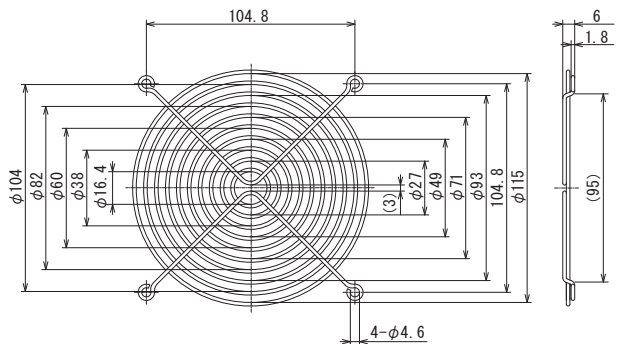
型式	環境対策	安全規格	電圧 VAC	周波数 Hz	入力 W	回転数 min <sup>-1</sup>	最大風量 m <sup>3</sup> /min	最大静圧 Pa	騒音 dB (A)	質量 kg
標準型	LTHF1B2-A03-4506	-	100	50	16	2700	2.30	68.60	40	0.70
	LTHF1B2-A03-4506B	-	115							
	LTHF1B2-A03-4506N	-	120							
	LTHF2B2-A03-4556	-	200	60	15	3100	2.70	68.60	44	
	LTHF3B2-A03-4556M	-	220							
	LTHF3B2-A03-4556K	-	230							
三端子型	LTHF1B2-A03-4506W	-	100	50	16	2700	2.30	68.60	40	0.70
	LTHF1B2-A03-4506BW	-	115							
	LTHF1B2-A03-4506NW	-	120							
	LTHF2B2-A03-4556W	-	200	60	15	3100	2.70	68.60	44	
	LTHF3B2-A03-4556MW	-	220							
	LTHF3B2-A03-4556KW	-	230							
リード線型	LTHF1B2-A03-4506L	-	100	50	16	2700	2.30	68.60	40	0.70
	LTHF1B2-A03-4506B	-	115							
	LTHF1B2-A03-4506NL	-	120							
	LTHF2B2-A03-4556L	-	200	60	15	3100	2.70	68.60	44	
	LTHF3B2-A03-4556ML	-	220							
	LTHF3B2-A03-4556KL	-	230							

### 仕様

項目	仕様
モーター形式	単相タマトリ誘導電動機
材質	標準: アルミダイカスト黒塗装 (フレーム)、金属製黒塗装 (羽根) 特殊: アルミダイカスト無塗装 (フレーム)、金属製黒塗装 (羽根)
絶縁階級	E種120°C (一般)
軸受	2ボールベアリング
使用環境	-10~+60°C/RH35~85% (結露無き事)
保存環境	-30~+80°C/RH20~85% (結露無き事)
使用電圧範囲	電圧変動: 定格電圧±10%以内、連続運転: 定格電圧以下
保護方式	インピーダンスプロテクト
騒音測定	機器表面 (吸込口中心線上) より1.5mの位置
風量～静圧特性	ダブルチャンバー測定装置 (AMCA210) にて測定 旧カタログ数値 (JIS B 8330) 仕様書は別途ご用命下さい
絶縁耐圧	AC1500V/1分又はAC1800V/1秒 (漏洩電流0.5mA以下、常温・常湿、50Hz)
絶縁抵抗	DC500Vメガーにて100MΩ以上 (常温・常湿)
リード線仕様	平形2芯コード 30/0.18 (0.75sq) 黒
アース仕様 (詳細 P.17)	三端子型のアースピンは内部でフレームに接続されています。 アース接続用として取付穴周囲の塗装を剥離してあります。
センサー仕様	詳細 P.94参照

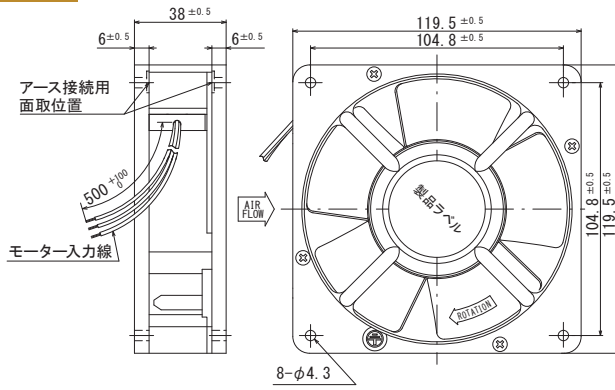
### オプション

#### ■フィンガーガード 型式: IG-120

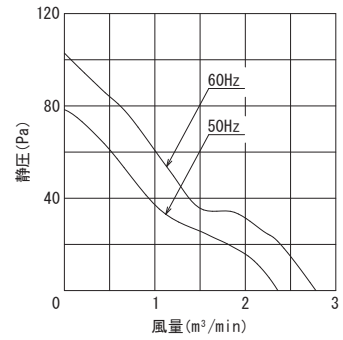




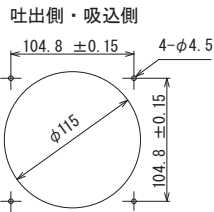
### 外形図



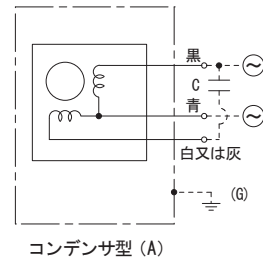
### 風量～静圧特性曲線



### 取付穴参考寸法



### 結線図



センサー付き外形寸法：回転数検出部が耐熱仕様になるため特殊形状になりますのでお問合せ下さい。

## 規格

型式	環境対策	安全規格	電圧 VAC	周波数 Hz	入力 W	回転数 min <sup>-1</sup>	最大風量 m <sup>3</sup> /min	最大静圧 Pa	騒音 dB (A)	質量 kg	コンデンサ μF/WV (詳細 .0P11)
4507	100°C	-	100	50 60	14	2850 3400	2.20 2.70	78.40 98.00	46 51	0.70	1.5/250

## 仕様

■特長 耐熱100°C、期待寿命1万時間、分離型センサ取付可能

項目	仕様
モーター形式	単相コンデンサ進相誘導電動機 ※コンデンサ付属
材質	標準：アルミダイカスト黒塗装（フレーム）、金属製黒塗装（羽根） 特殊：アルミダイカスト無塗装（フレーム）、金属製黒塗装（羽根）
絶縁階級	E種120°C（一般）
軸受	2ボールベアリング
使用環境	-10～+100°C/RH35～85%（結露無き事） コンデンサは-25～+70°Cの環境に設置下さい（結露無き事）
保存環境	-30～+100°C/RH20～85%（結露無き事）
使用電圧範囲	電圧変動：定格電圧±10%以内、連続運転：定格電圧以下
保護方式	インピーダンスプロテクト
騒音測定	機器表面（吸込口中心線上）より1.5mの位置
風量～静圧特性	ダブルチャンバー測定装置（AMCA210）にて測定 旧カタログ数値（JIS B 8330）仕様書は別途ご用命下さい
絶縁耐圧	AC1500V/1分又はAC1800V/1秒（漏洩電流0.5mA以下、常温・常湿、50Hz）
絶縁抵抗	DC500Vメガーにて100MΩ以上（常温・常湿）
リード線仕様	12/0.18 (0.3sq) 青・黒・白又は灰
アース仕様	アースタップが必要な場合は、型式に「W2」をご指定下さい。 型式例) 4507W2 詳細 P.17参照

## オプション

■フィンガーガード 型式：IG-120

